

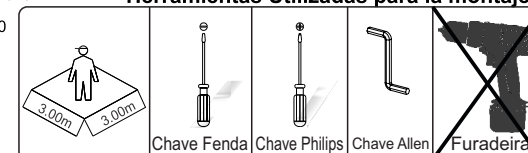
11950-BERÇO MINI CAMA MAYA

MAYA BED COT - CUNA CAMA MAYA



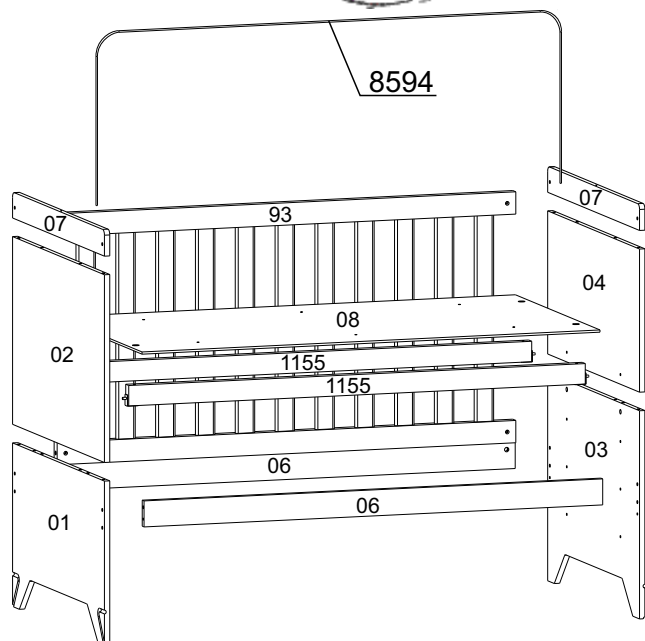
Canaã Indústria Moveleira Ltda.
 Rodovia (Highway) PR 444 Km 7 - (City) Arapongas
 (State) Paraná - Brasil (Brazil) - CEP 86702-625
 Fone/Fax (Phone/Fax), (55) 43 3276-8700
 e-mail: canaa@moveiscanaa.com.br
 Site: www.moveiscanaa.com.br
 CNPJ: 04.672.963/0001-92

Ferramentas utilizadas para a montagem
Tools used for the assembly
Herramientas Utilizadas para la montaje



Legenda das Peças - Legends Of Parts - Leyenda de piezas

Codigo	Ref	Descrição	Description	Descripción	Compr	Larg	Esp	Qtde.	Material
1195001	01	Peseira inferior	Bottom footboard	Estribo inferior	760	400	15	01	MDF
1195002	02	Peseira Superior	Upper footboard	estribo superior	760	515	15	01	MDF
1195003	03	Cabeceira inferior	Bottom headboard	Cabecero inferior	760	515	15	01	MDF
1195004	04	Cabeceira Superior	Upper Headboard	Cabecero superior	760	400	15	01	MDF
1197005	05	Proteção Lateral	Side Protection	Protección lateral	450	140	15	01	MDF
1195006	06	Quinta Barra	Fifth bar	Quinta barra	1290	70	15	02	MDF
1195007	07	Vista	View	Vista	764	80	15	02	MDF
1195008	08	Chapa do estrado	Platform plate	Placa de plataforma	1286	700	06	01	MDF
1195093	93	Grade fixa	Fixed grid	Rejilla fija	1290	675	25	02	MDF
1155		Travessa	Platter	Bandeja	1286	45	25	02	Madeira

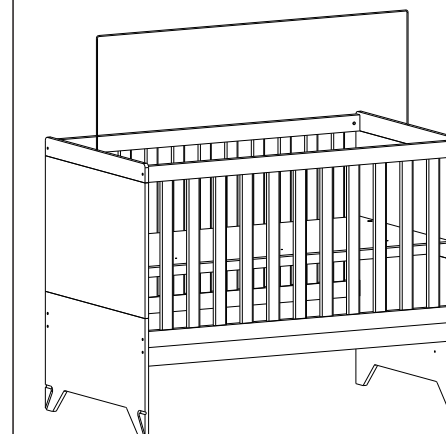


Produto disponível nas cores; Branco Brilho, Branco Acetinado, Rosê, Carvalho com Branco Brilho e Off-White com Carvalho.

Peso Suportado - Weight Supported - Peso que Soporta... 25Kg
 *Obs: Colchão não acompanha o produto
OBS: PARAFUSOS NA MEDIDA REAL

MEDIDA PARA COLCHÃO 1,30 m ± 0,5 cm x 70cm ± 0,5 cm
ESPESSURA DO COLCHÃO 12cm ± 0,5 cm
DENSIDADE COLCHÃO D-18 kg/m³ ± 2,0 kg/m³

ASPECTO FINAL
 (1353 X 1005 X 760)
 (1353 X 1438 X 760 Medida de altura c/ mosquitoiro)
 (Largura x Altura x Profundidade)



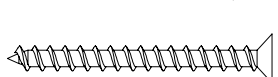
ACESSÓRIOS

A 8001 Qt:12



Parafuso 3,5x12 PA
 Cover Screw 3,5x12
 Tornillo 3,5x12 PA

B 8100 Qt:6



Parafuso 4,0 x 35
 Screw 4,0 x 35
 Tornillo 4,0 x 35

C 1012 Qt:18



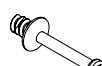
Cavilha 8 x 55 mm
 Wood Peg 8 x 55 mm
 Cavilla 8 x 55 mm

D 8039 Qt:4



Bucha Zamak 12x12
 Tip Zamak 12x12
 Punta Zamak 12x12

E 8043 Qt:5



Pino Minifix
 Pin Minifix
 Pino Minifix

F 8046 Qt:5



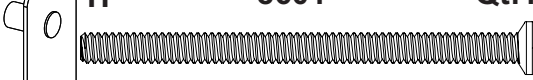
Tambor Minifix 12 x 10
 Drum Minifix 12 x 10
 Tambor Minifix 12 x 10

G 1004 Qt:4



MADEIRA
 Cavilha 6 x 30 mm
 Wood Peg 6 x 30 mm
 Cavilla 6 x 30 mm

H 8601 Qt:1



Kit Suporte do Estrado com 4un. de suporte e 4 parafusos
 Deck Support Kit
 Kit de soporte de cubierta

I 8037 Qt:1



Chave Allen
 Key Allen
 Clave Allen

J 5151 Qt:8



Porca Cilindrica da Grade
 Cylinder Grid Nut
 Tuerca de rejilla de cilindro

K 8034 Qt:12



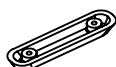
Parafuso 1/4 x 50mm allen
 Screw 1/4 x 50mm allen
 Tornillo 1/4 x 50mm allen

L 8594 Qt:1



Suporte de Mosquiteiro
 Mosquito Net
 Apoyo Mosquiteiro

M 5063 Qt:4





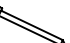


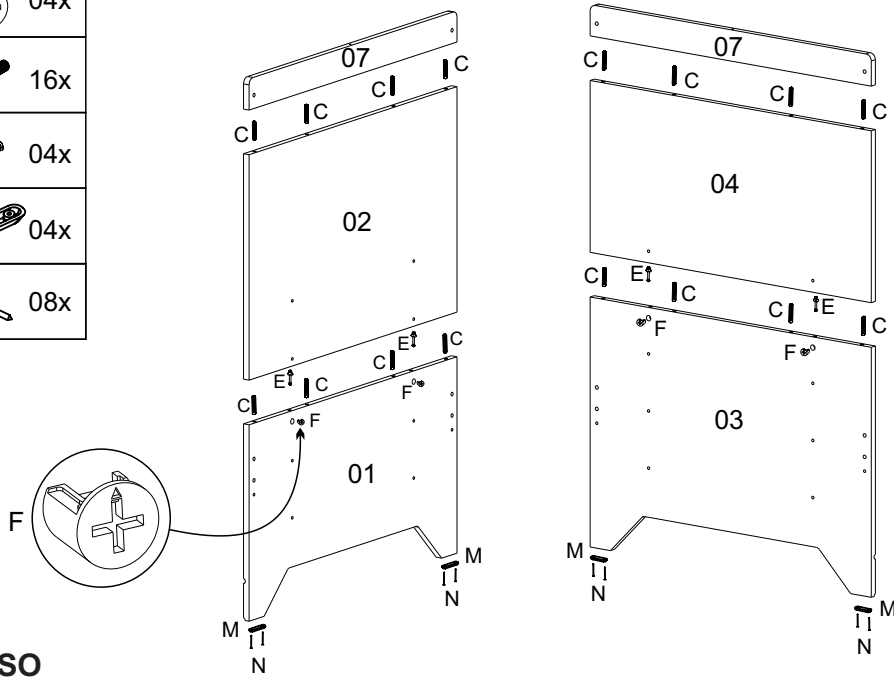
Sapata S/Aba 50x12x5mm
 Shoe Brimless 50x12x5mm
 Zapato sin Ala 50x12x5mm

N 8009 Qt:8un




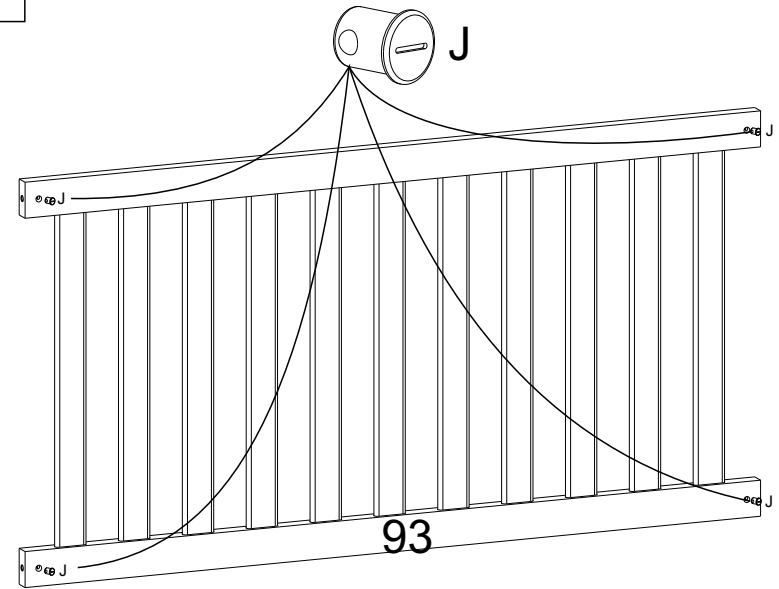
Prego 10x10
 Nail 10x10
 Cravo 10x10

- F  04x
- C  16x
- E  04x
- M  04x
- N  08x







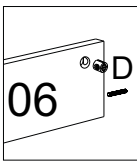
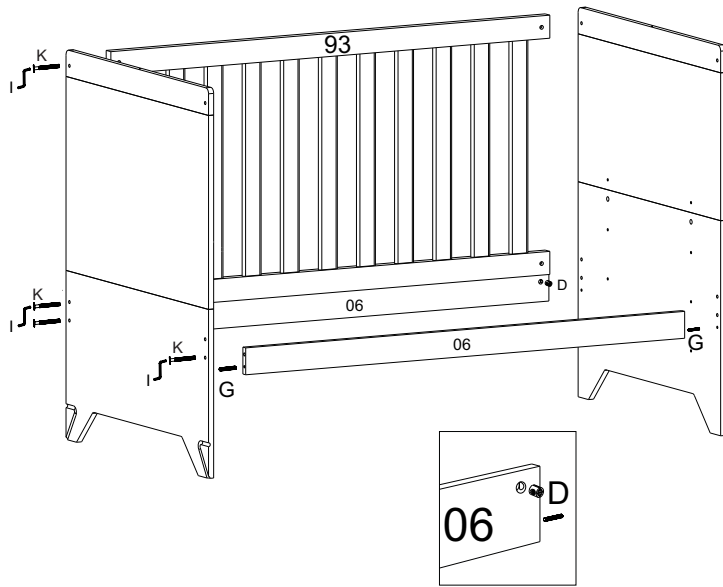
1º PASSO

- J  04x





2º PASSO

- K  08x
- I  01x
- K  04x
- G  04x

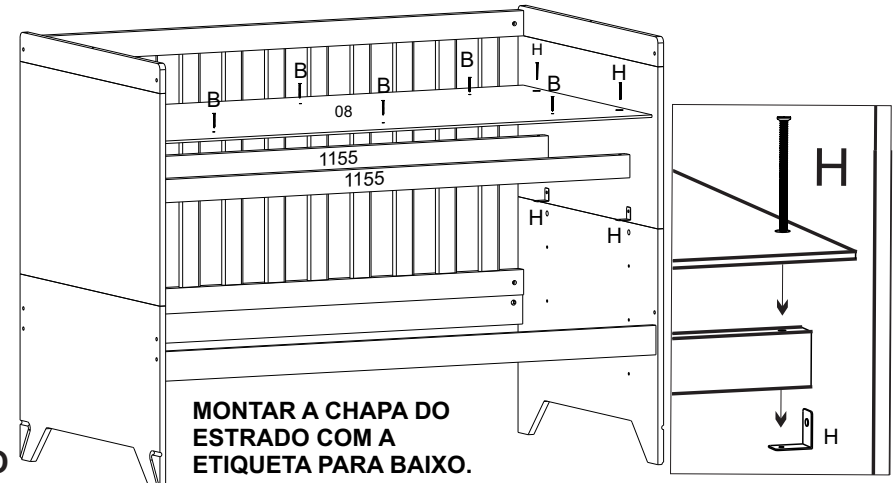


3º PASSO

- H  Kit
- B  06x

NOTA: AO MONTAR A CHAPA DO ESTRADO, CERTIFIQUE QUE A MESMA ESTEJA DIVIDIDA EM TODOS OS LADOS, EM SEGUIDA PARAFUSE.

ATENÇÃO: O ESTRADO NÃO DEVE SER DESMONTADOS PARA FINS DE ARMAZENAMENTO, TRANSPORTE OU MUDANÇA/ALTERAÇÃO DE FUNÇÃO DO MESMO.

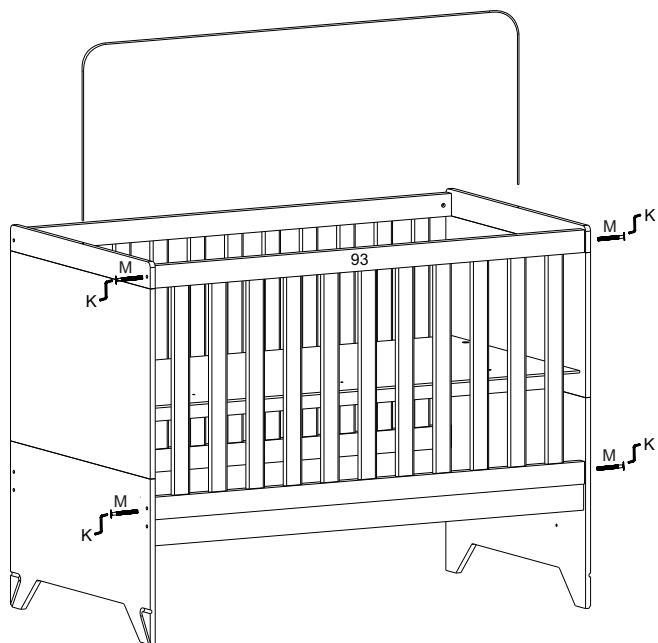


MONTAR A CHAPA DO ESTRADO COM A ETIQUETA PARA BAIXO.

4º PASSO

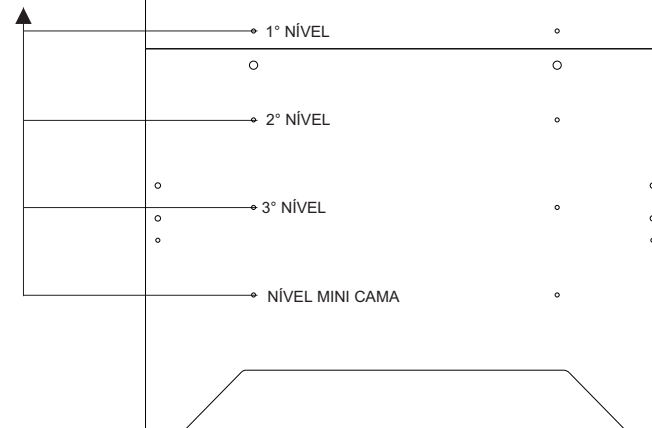
K  04x

I  01x



Nota: Há disponível no berço 3 níveis de regulagem, o 1º é para quando o bebe for recém nascido. Os demais são para quando a criança conseguir ficar em pé no mesmo. Para fazer a alteração do nível do estrado, será necessário retirar o parafuso (H), feito isso, remova o estrado montado e posicione o suporte (H) no nível desejado

ATENÇÃO: O ESTRADO NÃO DEVE SER DESMONTADOS PARA FINS DE ARMAZENAMENTO, TRANSPORTE OU MUDANÇA/ALTERAÇÃO DE FUNÇÃO DO MESMO.



5º PASSO

C  10x

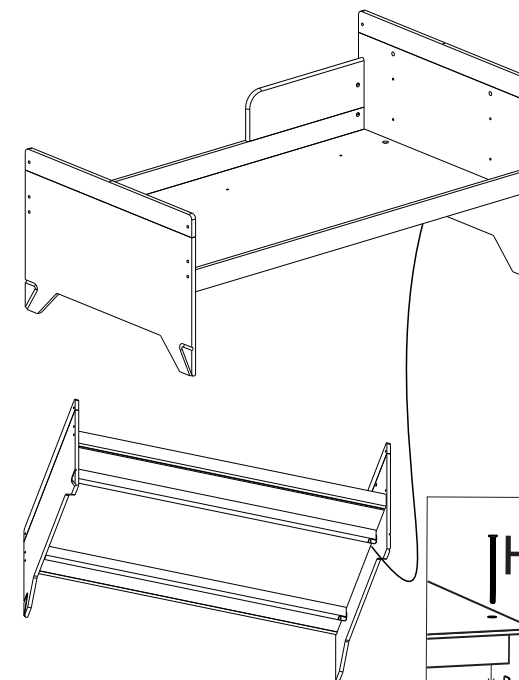
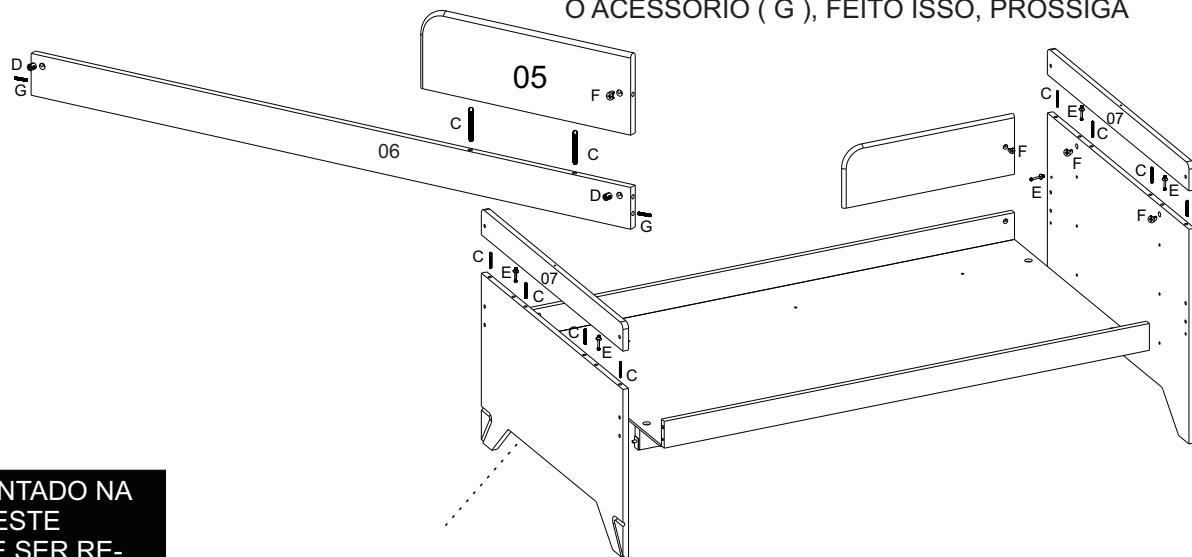
D  04x

F  05x

I  02x

E  05x

NOTA : AO FAZER A ALTERAÇÃO DE FUNÇÃO, NA PEÇA 05 RETIRE O ACESSÓRIO (I) E NO LUGAR COLOQUE O ACESSÓRIO (G), FEITO ISSO, PROSSIGA



ATENÇÃO : APÓS MONTADO NA FUNÇÃO MINI CAMA ESTE PRODUTO NÃO PODE SER REMONTADO NA FUNÇÃO BERÇO .

MONTAGEM VERSÃO MINI CAMA



A CANAÃ INDUSTRIAL MOVELEIRA LTDA,

solicita ao cliente

a leitura deste manual de instruções antes da montagem para assegurar que seja feita a montagem adequada do produto. A garantia abrange todas as peças, partes e componentes que eventualmente apresentarem defeito de fabricação no prazo de 3 meses contando a partir da data de entrega do produto ao consumidor, de acordo com a nota fiscal de compra, que passa a fazer parte integrante deste certificado.

Este Produto deverá ser montado por um profissional especializado e autorizado pela loja revendedora dos móveis infantis da Canaã Indústria Moveleira Ltda.

Para assegurar uma montagem adequada ao produto e uma vida útil mais longa, é necessário que sejam seguidas as seguintes instruções:

- Separar e conferir todas as peças componentes;
- Forre o local onde a montagem será efetuada para que o produto não tenha contado direto com o piso impedido que o produto seja riscado durante a montagem;
- Siga corretamente todos os passos de montagem;
- Deixe o móvel em um local onde o piso não esteja em desnível, caso não seja possível, coloque alguns tipo de calço que simule um piso nivelado, fazendo com que o produto após a montagem não fique fora de esquadro;
- Somente Regule as portas do produtos após certificar-se que o mesmo esteja bem alinhado;
- Não utilize produtos de limpeza como álcool, lustra-móveis e etc;
- Utilize somente uma flanela levemente umedecida com água;
- Evite encostar o produto na parede para melhorar a ventilação e evitar a umidade;
- Evite arrastar o produto. Caso seja necessário, esvazie-o totalmente e puxe -o em local bem próximo;
- Evite expor o móvel à umidade ou luz solar direta, ou outra forma de calor.

O compromisso de garantia cessará caso:

- O produto seja adulterado ou reparado por pessoa não autorizada pela loja.
- Haja utilização de peça ou componente não original, adequado ao produto.
- O Defeito seja decorrente de negligência do montador ou do consumidor em relação às instruções deste manual.

Importante: Este desenho devera ficar em posse do Cliente e anexado a nota fiscal de compra para eventuais solicitações de assistências técnicas, pois as mesma só serão atendidas caso haja a identificação do lote e a data de fabricação, caso não venha anotado na primeira pagina é obrigatório que seja copiado da etiqueta do produto onde constam estas informações.



A CANAÃ INDUSTRIAL MOVELEIRA LTDA,

asks the customer

to read this manual instructions to ensure it is done in proper assembly of the product.

The warranty covers all parts, parts and components that may have defects in production within 03 months, counting from the starting date of product delivery to consumers, according to the purchase invoice, which becomes part of this license.

This product should be mounted by a professional expert and authorized reseller of the shop mobile children's Canaã Indústria Moveleira Ltda.

To ensure a proper fitting to the product and a usefull life longer, they must be followed the following instructions:

- Divide and check all parts and components;
- Fittings where the assembly will be done so that the product does not have direct contact with the floor preventing the product is scratched during assembly;
- Follow all the steps correctly for assembly;
- Leave the mobile in a place where the floor is not in gap, if not possible, place some kind of shoe that simulates floor level, making the product after the assembly is not out of square;
- Only set the doors after the product make sure it is well aligned;
- Use only a wet flannel lightly with water;
- Avoid pull the product to the wall to improve ventilation and prevent moisture;
- Avoid dragging the product. If necessary, empty it completely and pull it into place right next;
- Avoid exposing your mobile to moisture or direct sunlight, or other form of heat.

The commitment to guarantee shall cease if:

- The Product is adulterated or repaired by unauthorized person by the store.
- There is use of part or component not original, appropriate to the product.
- The defect is due to negligence of the consumer or assembler for instructions this manual.

Important: This drawing should be in possession of the client and the attached invoice for any purchase requests for technical assistance, because they will only be met if the batch identification and date of manufacture, should not be noted on the first page is mandatory to be copied from the label of product which contained this information.



A CANAÃ INDUSTRIAL MOVELEIRA LTDA,

solicita al cliente

para leer este manual de instrucciones antes de la montaje para asegurarse de que se hace en el montaje correto del producto. La garantía cubre todas las partes, piezas y componentes que pueden tener defectos en la producción dentro de 03 meses, contando desde la fecha de inicio de la entrega del producto a los consumidores, de acuerdo con la factura de compra, que se convierte en parte de la misma.

Este producto debe ser montado por um profesional experto y autorizado de la tienda de móviles de la Canaã Indústria moveleiraLtda.

Para asegura una correcta instalación del producto y una vida útil más largo, deberán seguido las instrucciones siguientes:

- Divida y comprobar todas las partes y componentes;
- Instalaciones donde la asamblea se hará de modo que el producto no tiene contacto directo con el suelo prevenir el producto está rayadodurante el montaje;
- Siga todos los pasos correctamente para el montaje;
- Deje el móvil en un lugar donde la palabra no está en un vacío, si no es posible, coloque algún tipo de zapato que simula un nivel del suelo, haciendo que el producto después de la asamblea no está fuera de cuadrados;
- Sólo el conjunto de las puertas después de que el producto asegúrese de que está bien alineados;
- No utilice productos de limpieza, como el alcohol, etc Lustra-mobile;
- Utilice sólo una franela húmeda ligeramente con agua;
- Evite Tirar el producto a la pared para mejorar la ventilación y evitar la humedad;
- Evite arrastrar el producto. Si es necesario, vacía completamente y tire de ella en su lugar;
- Evite la exposición de su móvil a la humedad o la luz directa del sol, o cualquier otra forma de calor;

El compromiso con la garantía perderá en caso de que:

- El producto está adulterado o reparado por personas no autorizadas por la tienda.
- Se trate de una utilización de una parte o componente no original, que sean adecuados para el producto.
- El defecto se debe a negligencia del consumidor o ensamblador para obtener instrucciones este manual.

Importante: Este dibujo tiene que estar en posesión del cliente y la factura adjunta para cualquier compra solicitudes de asistencia técnica, ya que sólo se alcanzará si la identificación del lote y fecha de fabricación, no deben tenerse en cuenta en la primera página es obligatorio que se va a copiar de la etiqueta de producto que contiene esta información.



BERÇOS – RECOMENDAÇÕES DE SEGURANÇA:

“PARA EVITAR PERIGO DE ASFIXIA: MANTER A EMBALAGEM PLÁSTICA FORA DO ALCANCE DAS CRIANÇAS”

“ESTE PRODUTO ATENDE À REGULAMENTAÇÃO PARA BERÇOS INFANTIS, NÃO SENDO AS SUAS DEMAIS FUNÇÕES SUJEITAS À REGULAMENTAÇÃO”

“O REGISTRO NO INMETRO E O SELO DE IDENTIFICAÇÃO DA CONFORMIDADE REFEREM-SE SOMENTE AO BERÇO”

“IMPORTANTE LER COM ATENÇÃO E GUARDAR PARA EVENTUAIS CONSULTAS”

ADVERTÊNCIAS

- 01) Não posicionar ou utilizar o produto perto de chama aberta e outras fontes de calor, tais como aquecedores elétricos, aquecedores a gás ou outras fontes, pois o material é inflamável.
- 02) Não utilize o berço se alguma parte estiver quebrada, rasgada ou faltando. Utilizar somente peças de reposição recomendadas pelo fabricante.
- 03) Não deixe nenhum objeto dentro ou próximo ao berço que possa servir de ponto de apoio ou ofereça risco de sufocação, engasgamento ou estrangulamento, como, por exemplo, cordas, cordões de persianas/cortina, protetores, almofadas, brinquedos, fios e cabos de aparelhos elétricos.
- 04) Nunca utilizar mais de um colchão no berço.
- 05) Crianças pequenas não podem brincar, sem vigilância, nas proximidades de um berço.
- 06) O comprimento e a largura do colchão utilizado com o berço devem atender as especificações deste Manual. (Dimensões descritas no campo Orientações passo nº 09)
- 07) Atenção: quando a criança for capaz de escalar o berço, ele não pode mais ser utilizado por essa criança, pois este berço foi construído para uso por crianças com capacidade motora para sentar-se, ajoelhar-se e/ou levantar sozinhas, porém que ainda não sejam capazes de escalar o berço.
- 08) Este produto atende à regulamentação para berços infantis, não sendo as suas demais funções sujeitas à regulamentação.
- 09) Este berço não pode ser alterado, seja em sua estrutura ou em seus adornos, pois riscos à segurança da criança podem ser gerados.

ORIENTAÇÕES

- 01) A Sociedade Brasileira de Pediatria orienta colocar o bebê para dormir com a barriga para cima, pois diminui em 70% o risco de morte súbita. Recomendamos conversar com o pediatra de seu filho para maiores informações.
- 02) Só utilize o berço quando estiver totalmente montado conforme as orientações do Manual de Instruções e após certificar que seus sistemas de travamento estão devidamente acionados.
- 03) O berço deve ser colocado sobre um piso horizontal.
- 04) A posição mais baixa é a mais segura e a base deve ser sempre utilizada nessa posição tão logo o bebê tenha idade suficiente para sentar-se.
- 05) Quando existirem dispositivos de apoio destacáveis para apoiar a base do berço acima da sua posição mais baixa: “Antes que o berço seja utilizado na sua posição mais baixa, devem ser removidos os dispositivos usados para apoiar a base em posições mais altas”.
- 06) As conexões de montagem devem ser sempre apertadas adequadamente e verificadas regularmente, ao longo do uso do berço, e reapertadas conforme necessário.
- 07) Para berços de balanço ou de movimento pendular: “Não use o corpo de um berço sem a sua estrutura”.
- 08) Caso alguma parte do berço quebre ou apresente defeito, deve-se procurar assistência técnica especializada e não serem realizados consertos caseiros.
- 09) O colchão a ser utilizado deve ter as seguintes dimensões: 1,30 m ± 0,5 cm x 70 cm ± 0,5 cm, espessura 12cm ± 0,5 cm e a densidade D-18 kg/m³ ± 2,0 kg/m³.
- 10) O comprimento e a largura do colchão utilizado com o berço devem ser tais que nunca seja possível a formação de espaço maior que 30,0 mm entre as laterais ou extremidades e o colchão.
- 11) A espessura do colchão deve ser tal que a altura interna (da superfície do colchão até a borda superior da armação do berço) seja de pelo menos 480 mm na posição mais baixa da base do berço e pelo menos 180 mm na posição mais elevada da base do berço.
- 12) Quando for utilizada uma marcação no berço para indicar a espessura máxima do colchão: “A marcação no berço indica a espessura máxima do colchão a ser utilizado com o berço.”
- 13) Orientações de montagem, incluindo o desenho de montagem, uma lista e descrição de todas as peças e ferramentas requeridas para a montagem e um diagrama dos parafusos e outros fixadores requeridos.
- 14) Para limpeza do produto utilizar pano levemente umedecido.

Certificado de Garantia

A Canaã Industria Moveleira Ltda., concede garantia sobre os produtos de sua fabricação. Este termo de garantia somente será considerado válido se acompanhado da respectiva nota da compra.

1. Prazo

O seu produto Canaã é garantido contra defeitos de fabricação pelo prazo de 06 meses, contados a partir da data de emissão da nota fiscal e recebimento do produto.

Essa garantia é um benefício da Canaã para o consumidor, sendo:

* Os 03 (três) primeiros meses garantia legal;

* Os 03 (três) últimos meses garantia especial, concedida pela Canaã Industria Moveleira Ltda.

2. Cobertura

2.1) Essa cobertura abrange todos os defeitos considerados de fabricação.

2.2) Qualquer outro defeito aparente que não seja de fabricação, como riscos e amassados, deverão ser comunicados ao estabelecimento onde foi efetuada a compra no prazo de 24 horas, contados do recebimento do produto, sob pena de perda total da garantia.

2.3) Em caso de defeitos de fabricação, as despesas de transporte para reparos ou troca do produto, da revenda para a fábrica e vice-versa, serão de responsabilidade do fabricante.

2.4) Esta garantia não cobrirá despesas de transporte, frete, seguro, bem como qualquer dano decorrente de manuseio inadequado ou indevido ao fins que se destina.

3. Exclusão da Garantia

Não será coberto por essa garantia os produtos que forem deliberadamente expostos à ambientes úmidos, sujos, exposição prolongadas à luz solar, defeitos ocorridos por transporte inadequado, carga ou descarga, montagem incorreta, acidentes, agentes químicos ou nocivos da natureza, casos fortuitos ou de força maior.



Recomendações de uso, preservação e limpeza

1º) Não deixe o produto exposto diretamente a raios solares, contato direto com água ou excesso de umidade;

2º) Não utilize produtos derivados de petróleo, etanol, amoníacos, água sanitária, ácidos ou equivalentes para a limpeza do produto, pois podem danificar o produto além de serem potencialmente para a saúde da criança;

3º) Para efetuar a limpeza do produto utilizar um pano levemente umedecido;

4º) Não friccione objetos cortantes nem dê pancadas contra a superfície, bordas ou em qualquer parte do produto;

5º) Os berços e as respectivas mini camas foram projetados para suportar peso máximo de até 25kg;

6º) As prateleiras auxiliares são projetadas para suportar peso máximo de até 3kg uniformemente distribuídos.

VIA DO CONSUMIDOR

Li as instruções e estou plenamente satisfeito com o produto e sua montagem.

Data de aquisição: ____/____/____ N.F: _____

Produto: _____

Loja onde adquiriu: _____ Tel. (____) _____

Nome consumidor: _____ CPF: _____

Assinatura: _____

Canaã Indústria Moveleira Ltda., CNPJ: 046.729.63/0001-92, Fone: 43 - 3276-8700
Rodovia PR 444 km 07 - Arapongas - Paraná - Brasil, CEP: 86.702-625, Email: canaa@moveiscanaa.com.br

VIA DA LOJA

Li as instruções e estou plenamente satisfeito com o produto e sua montagem.

Data de aquisição: ____/____/____ N.F: _____

Produto: _____

Loja onde adquiriu: _____ Tel. (____) _____

Nome consumidor: _____ CPF: _____

Assinatura: _____

Canaã Indústria Moveleira Ltda., CNPJ: 046.729.63/0001-92, Fone: 43 - 3276-8700
Rodovia PR 444 km 07 - Arapongas - Paraná - Brasil, CEP: 86.702-625, Email: canaa@moveiscanaa.com.br