

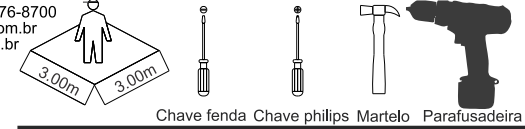
21980 - COMODA LIVIA 1P 3G

Livia dresser 1 door 3 drawers
CÓMODO LIVIA 1 puerta 3 cajones



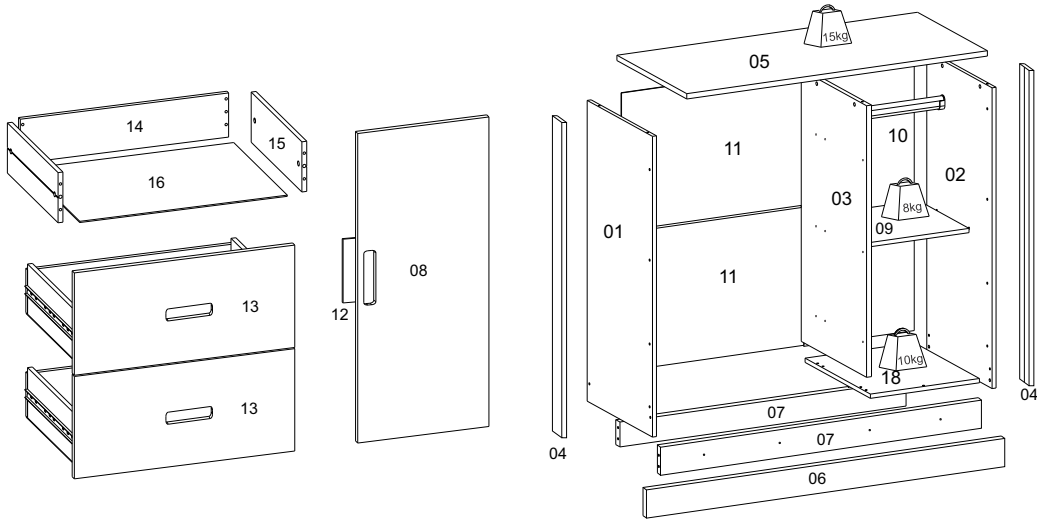
Canaã Indústria Moveleira Ltda.
Rodovia (Highway) PR 444 Km 7 - (City) Araçongas
(State) Paraná - Brasil (Brazil) - CEP 86702-625
Fone/Fax (Phone/Fax): (55) 43 3276-8700
e-mail: canaa@moveiscanaa.com.br
Site: www.moveiscanaa.com.br

Ferramentas utilizadas para a montagem
Tools used for the assembly
Herramientas Utilizadas para la montaje



Chave fenda Chave philips Martelo Parafusadeira

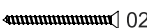


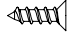
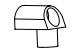

Ferramentas não fornecidas Legenda das Peças - Legends Of Parts - Leyenda de piezas

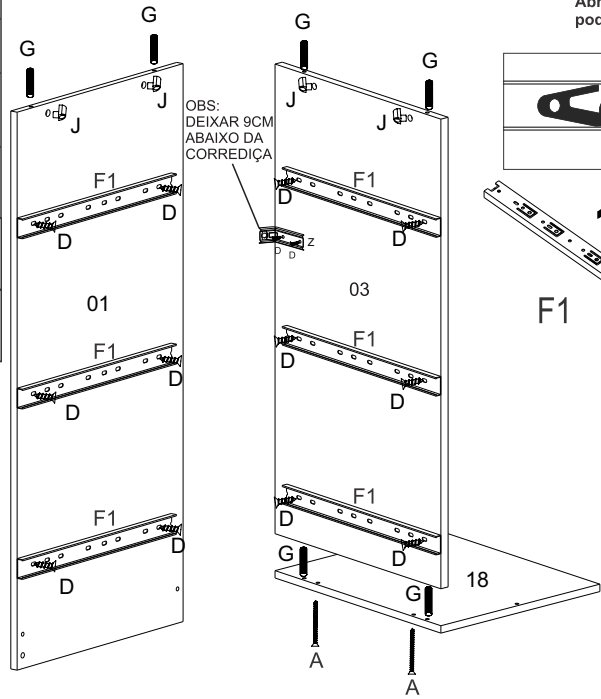


Codigo	Ref	Descrição	Description	Descripción	Compr	Larg	Esp	Qtde	Material
2198001	01	Lateral Esquerda	left side	lado izquierdo	845	386	12	1	mdf
2198002	02	Lateral Direita	Right side	Lado derecho	845	386	12	1	mdf
2198003	03	Divisória	partition	dividir	763	386	12	1	mdf
2198004	04	Vista	View	Vista	845	60	12	2	mdf
2198005	05	Tampo	Cover	Cubrir	926	402	12	1	mdf
2198006	06	Rodapé Frontal	Front footer	Pie de página frontal	890	62	12	1	mdf
2198007	07	Rodapé traseiro	back footer	pie de página posterior	866	70	12	2	mdf
2198008	08	Porta	Door	Puerta	771	325	12	1	mdf
2198009	09	Prateleira Móvel	Mobile Shelf	Estante móvil	315	300	12	1	mdf
2198010	10	Fundo da sapateira	shoe rack background	zapatero, plano de fondo	785	334	03	1	mdf
2198011	11	Fundo do gaveteiro	chest of drawers	cajonera	552	392	02	2	mdf
2198012	12	Aplique da porta	door appliqué	aplique de puerta	180	60	03	4	mdf
2198013	13	Frete de Gaveta	Drawer front	Frete de cajón	544	255	12	3	mdf
2198014	14	Contra fundo	against background	contra el fondo	519	110	12	2	mdf
2198015	15	Lateral de gaveta	drawer side	lado del cajón	350	125	12	6	mdf
2198016	16	Fundo de gaveta	drawer bottom	fondo del cajón	514	367	03	3	mdf
2198018	18	Base inferior	bottom base	base inferior	330	386	12	1	mdf

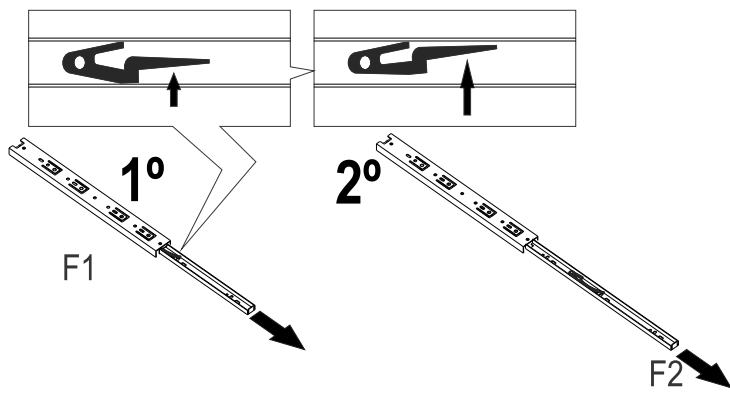
Acessórios		B 8004 Qt:6	C 8031 Qt:3	D 8002 Qt:52	E 8574 Qt:3	F 8012 Qt:2	G 1004 Qt:36	H 8001 Qt:12	I 5011 Qt:6		
A 8007 Qt:8 Parafuso 4,5X50 CC Cover Screw 4,5x50 CC Tornillo 4,5x50 CC	B 8004 Qt:6 Parafuso 4,0 X25 mm Cover Screw 4,0x25 mm Tornillo 4,0x25 mm	C 8031 Qt:3 Parafuso 3,5X16 CC Cover Screw 3,5x16 Tornillo 3,5x16	D 8002 Qt:52 Parafuso 3,5x12 CC Cover Screw 3,5x12 Tornillo 3,5x12	E 8574 Qt:3 F1 F2 Corrediza Telesópica 1 estágio 350mm Metallic Linding 350 mm Corredizas Metálicas 350 mm	F 8012 Qt:2 Dobradeira 26mm Metal Hing 26mm Bisagra del Metal	G 1004 Qt:36 Cavilha de madeira 6 x 30 Wooden Peg 6 x 30 Clavija de madera 6 x 30	H 8001 Qt:12 Parafuso 3,5x12 PA Cover Screw 3,5x12 Tornillo 3,5x12 PA	I 5011 Qt:6 Sapata Plastica "U" Plastic feet "U" Pata Plastica "U"			
J 5098 Qt:6 Disp. Trapézio de Plástico 20mm Plastic Trapezium device 20mm	K 8046 Qt:12 Tambor Minifix 12 x10 Tambor Minifix 12 x10	L 8043 Qt:12 Pino Minifix 30mm Pin Minifix 30mm	M 5093 Qt:3 Suporte Gaveta 15x15x10 Support Drawer 15x15x10	N 5055 Qt:2 Suporte Bastão 45x20x15mm Support Hanger 45x20x15mm	O 4003 Qt:1 Cola Sachê 10gr Sachet Of Glue 10gr	P 5010 Qt:4 Suporte Prateleira 8mm Shelf Bolt 8mm	Q 4112 Qt:1 Tapa Furo Adesivo cartela c/ 12un Hole Cover Adhesive carun c / 12un	R 8014 Qt:8 Fixador Metálico 12x12mm Back Part Junction 12x12mm	S 8009 Qt:40gr Prego 10x10 Nail 10x10	T 5063 Qt:2 PLÁSTICO Sapata S/Aba 50x12x5mm Shoe Brimless 50x12x5mm	U 4011 Qt:2 Batente Silicone 8mm Batente Silicone 8mm
V 4006 Qt:1 Etiqueta Canaã Canaan Sticker	W 8159 Qt:1 Cabideiro alumínio 307x25x15mm Aluminum coat rack 307x25x15mm	X 8151 Qt:10 Parafuso 3,5x20 cc Cover Screw 3,5x20cc Tornillo 3,5x20cc	Y 5616 Qt:1 Perfil H PVC 540x16x05mm Junction of Back 540x16x05mm	Z 8561 Qt:1 Suporte anti tombamento 54x40x24 Anti-tipping support 54x40x24	A1 8173 Qt:2 Calço plástico p/ dobradeira Plastic hinge chock	A2 4102 Qt:2 Tapa Furo Adesivo cartela c/2un Hole Cover Adhesive carun c / 2un					




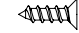


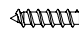




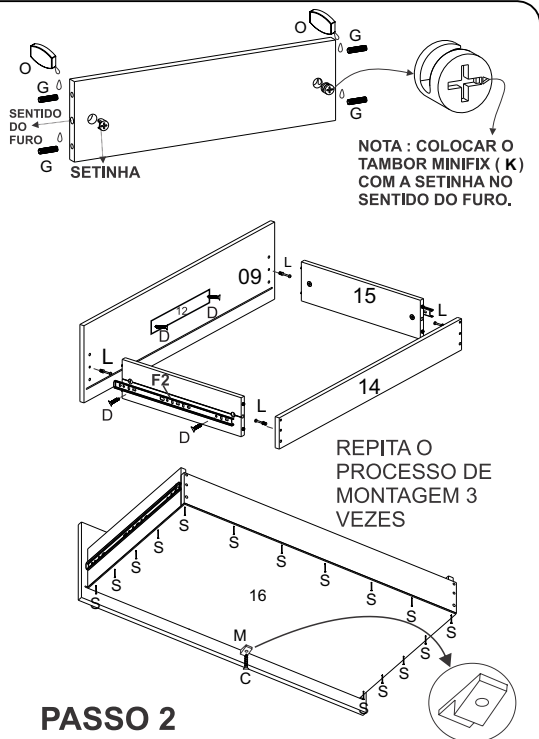
- A  02x
- H  06x
- F1  06x
- D  14x
- J  04x
- Z  01x



Nota: Para remover o estágio da corrediça, faça como demonstra no passo abaixo. Abra a corrediça até a trava preta aparecer, pressione a mesma para cima para poder retirar um estágio.


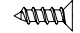
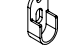

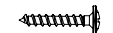



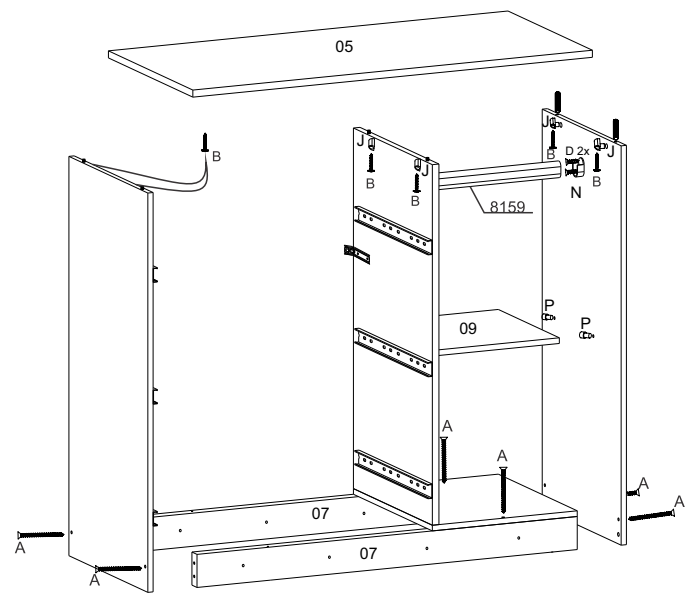
- K  12x
- G  24x
- F2  06x
- D  12x
- S  45x
- O  01x
- C  03x
- L  12x
- M  03x




PASSO 1

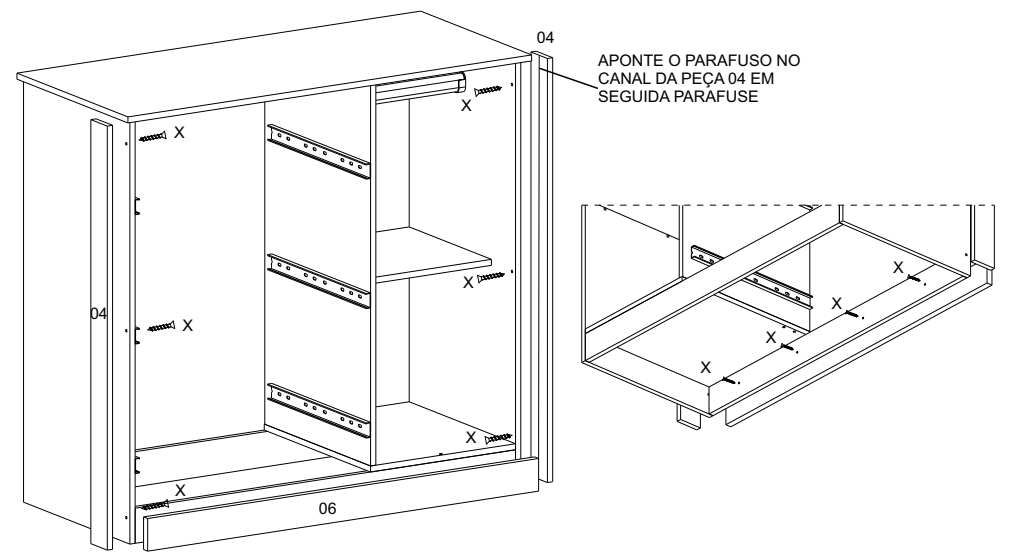
PASSO 2

- A  06x
- D  04x
- N  02x
- J  02x
- B  06x
- P  04x



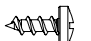
PASSO 3

- X  10x



PASSO 4

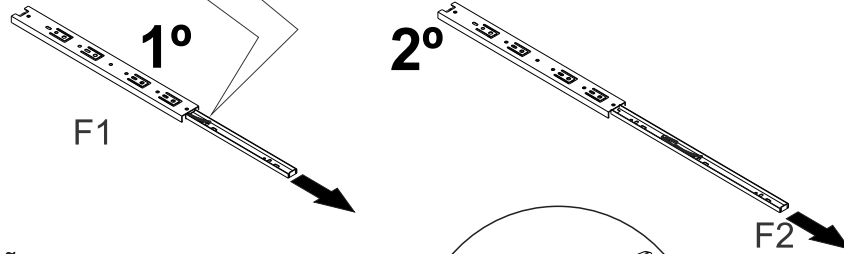
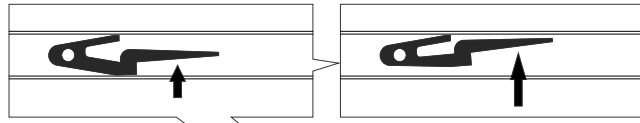
F  02x

H  08x

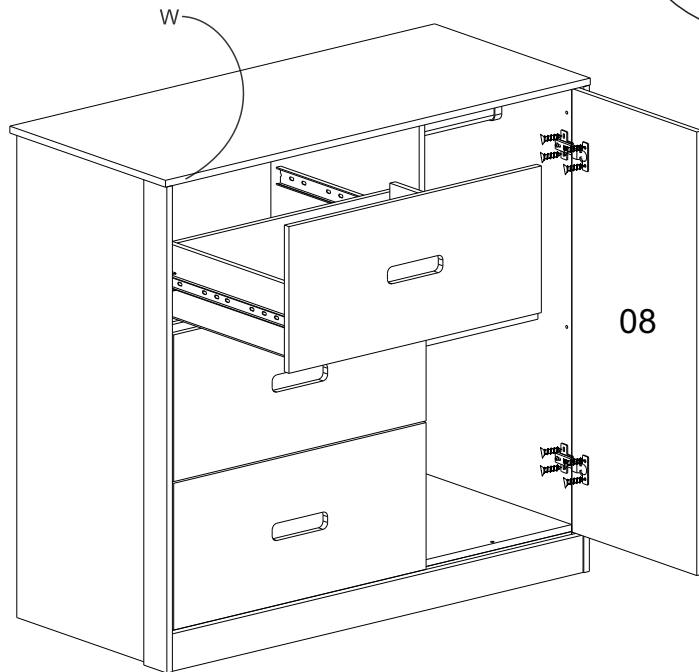
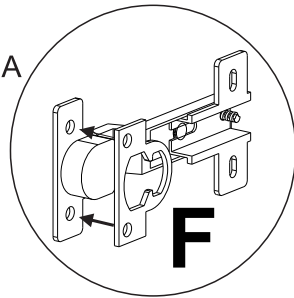
V  01x

A1  02x

Nota: Para remover o estágio da corredeira, faça como demonstra no passo abaixo. Abra a corredeira até a trava preta aparecer, pressione a mesma para cima para poder retirar um estágio.




ATENÇÃO: ANTES DE PARAFUSAR A DOBRADIÇA (F) NA PORTA (08), COLOQUE O ACESSÓRIO (A1) NA MESMA, COMO MOSTRA A IMAGEM AO LADO.

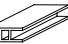


PASSO 5

NOTA: AO FAZER O ENCAIXE DAS GAVETAS CERTIFIQUE QUE OS TRILHOS ESTÃO BEM ENCAIXADOS, POIS SE MAL ENCAIXADO PODE DANIFICAR O TRILHO

S  41x

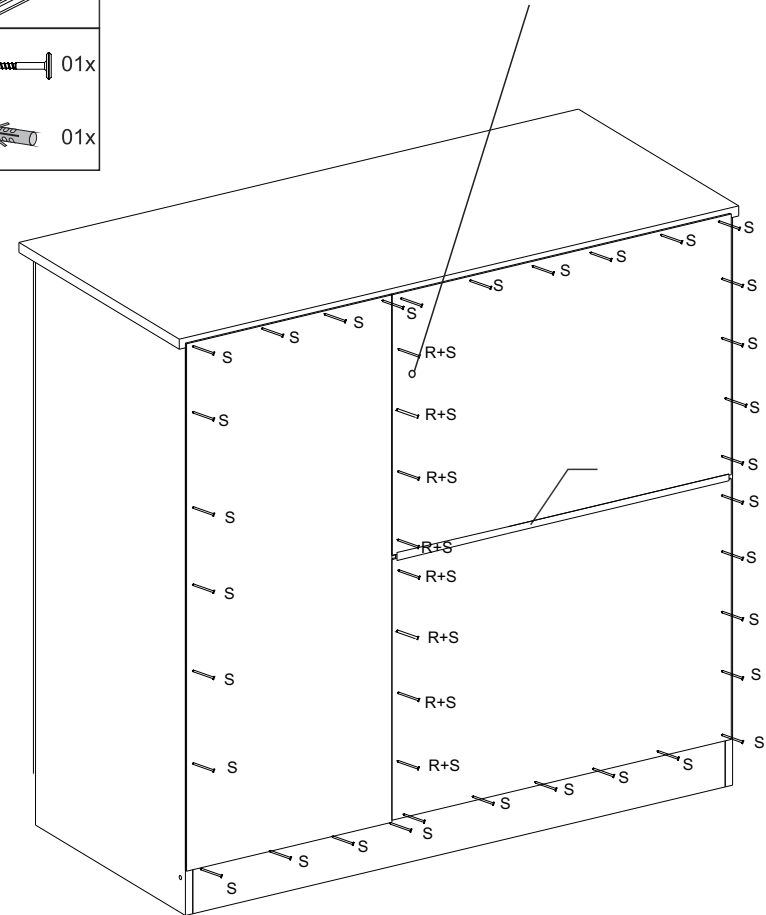
R  08x

Y  01x

Z  01x

 01x

CARO CLIENTE/MONTADOR APÓS PREGAR O FUNDO FAZER UM FURO COM A BROCA 6mm PARA PODER FIXAR NA PAREDE



PASSO 6



A CANAÃ INDUSTRIAL MOVELEIRA LTDA,

solicita ao cliente a leitura deste manual de instruções antes da montagem para assegurar que seja feita a montagem adequada do produto. A garantia abrange todas as peças, partes e componentes que eventualmente apresentarem defeito de fabricação no prazo de 6 meses contando a partir da data de entrega do produto ao consumidor, de acordo com a nota fiscal de compra, que passa a fazer parte integrante deste certificado.

Este Produto deverá ser montado por um profissional especializado e autorizado pela loja revendedora dos móveis infantís da Canaã Indústria Moveleira Ltda.

Para assegurar uma montagem adequada ao produto e uma vida útil mais longa, é necessário que sejam seguidas as seguintes instruções:

- Separar e conferir todas as peças componentes;
- Forre o local onde a montagem será efetuada para que o produto não tenha contado direto com o piso impedido que o produto seja riscado durante a montagem;
- Siga corretamente todos os passos de montagem;
- Deixe o móvel em um local onde o piso não esteja em desnível, caso não seja possível, coloque alguns tipo de calço que simule um piso nivelado, fazendo com que o produto após a montagem não fique fora de esquadro;
- Somente Regule as portas do produtos após certificar-se que o mesmo esteja bem alinhado;
- Não utilize produtos de limpeza como álcool, lustra-móveis e etc;
- Utilize somente uma flanela levemente umedecida com água;
- Evite encostar o produto na parede para melhorar a ventilação e evitar a umidade;
- Evite arrastar o produto. Caso seja necessário, esvazie-o totalmente e puxe -o em local bem próximo;
- Evite expor o móvel à umidade ou luz solar direta, ou outra forma de calor.

O compromisso de garantia cessará caso:

- A) O produto seja adulterado ou reparado por pessoa não autorizada pela loja.
- B) Haja utilização de peça ou componente não original, adequado ao produto.
- C) o Defeito seja decorrente de negligência do montador ou do consumidor em relação às instruções deste manual.

Importante: Este desenho devera ficar em posse do Cliente e anexado a nota fiscal de compra para eventuais solicitações de assistências técnicas, pois as mesma só serão atendidas caso haja a identificação do lote e a data de fabricação, caso não venha anotado na primeira pagina é obrigatório que seja copiado da etiqueta do produto onde constam estas informações.



A CANAÃ INDUSTRIAL MOVELEIRA LTDA,

asks the customer to read this manual instructions to ensure it is done in proper assembly of the product. The warranty covers all parts, parts and components that may have defects in production within 06 months, counting from the starting date of product delivery to consumers, according to the purchase invoice, which becomes part of this license.

This product should be mounted by a professional expert and authorized reseller of the shop mobile children's Canaã Indústria Moveleira Ltda.

To ensure a proper fitting to the product and a usefull life longer, they must be followed the following instructions:

- Divide and check all parts and components;
- Fittings where the assembly will be done so that the product does not have direct contact with the floor preventing the product is scratched during assembly;
- Follow all the steps correctly for assembly;
- Leave the mobile in a place where the floor is not in gap, if not possible, place some kind of shoe that simulates floor level, making the product after the assembly is not out of square;
- Only set the doors after the product make sure it is well aligned;
- Use only a wet flannel lightly with water;
- Avoid pull the product to the wall to improve ventilation and prevent moisture;
- Avoid dragging the product. If necessary, empty it completely and pull it into place right next;
- Avoid exposing your mobile to moisture or direct sunlight, or other form of heat.

The commitment to guarantee shall cease if:

- A) The Product is adulterated or repaired by unauthorized person by the store.
- B) There is use of part or component not original, appropriate to the product.
- C) The defect is due to negligence of the consumer or assembler for instructions this manual.

Important: This drawing should be in possession of the client and the attached invoice for any purchase requests for technical assistance, because they will only be met if the batch identification and date of manufacture, should not be noted on the first page is mandatory to be copied from the label of product which contained this information.



A CANAÃ INDUSTRIAL MOVELEIRA LTDA,

solicita al cliente para leer este manual de instrucciones antes de la montaje para asegurarse de que se hace en el montaje correto del producto. La garantía cubre todas las partes, piezas y componentes que pueden tener defectos en la producción dentro de 06 meses, contando desde la fecha de inicio de la entrega del producto a los consumidores, de acuerdo con la factura de compra, que se convierte en parte de la misma.

Este producto debe ser montado por um profesional experto y autorizado de la tienda de móviles de la Canaã Indústria moveleiraLtda.

Para asegura una correcta instalación del producto y una vida útil más largo, deberán seguido las instrucciones siguientes:

- Divide y comprobar todas las partes y componentes;
- Instalaciones donde la asamblea se hará de odo que el producto no tiene contacto directo con el suelo prevenir el producto está rayadodurante el montaje;
- Siga todos los pasos correctamente para el montaje;
- Deje el móvil en un lugar donde la palabra no está en un vacío, si no es posible, coloque algún tipo de zapato que simula un nivel del suelo, haciendo que el producto después de la asamblea no está fuera de cuadrados;
- Sólo el conjunto de las puertas después de que el producto asegúrese de que está bien alineados;
- No utilice productos de limpieza, como el alcohol, etc Lustra-mobile;
- Utilice sólo una flanela humeda ligeramente con agua;
- Evite Tirar el producto a la pared para mejorar la ventilación y evitar la humedad;
- Evite arrastrar el producto. Si es necesario, vacía completamente y tire de ella en su lugar;
- Evite la exposición de su móvil a la humedad o la luz directa del sol, o cualquier otra forma de calor;

El compromiso con la garantía perderá en caso de que:

- A) El producto está adulterado o reparado por personas no autorizadas por la tienda.
- B) Se trate de una utilización de una parte o componente no original, que sean adecuados para el producto.
- C) El defecto se debe a negligencia del consumidor o ensamblador para obtener instrucciones este manual.

Importante: Este dibujo tiene que estar en posesión del cliente y la factura adjunta para cualquier compra solicitudes de asistencia técnica, ya que sólo se alcanzará si la identificación del lote y fecha de fabricación, no deben tenerse en cuenta en la primera página es obligatorio que se va a copiar de la etiqueta de producto que contiene esta información.

Nota: La asistencia técnica que se solicite a la tienda