

# 11550 - BERÇO CAMA REALEZA

## Cradle Realeza - Mecer Realeza



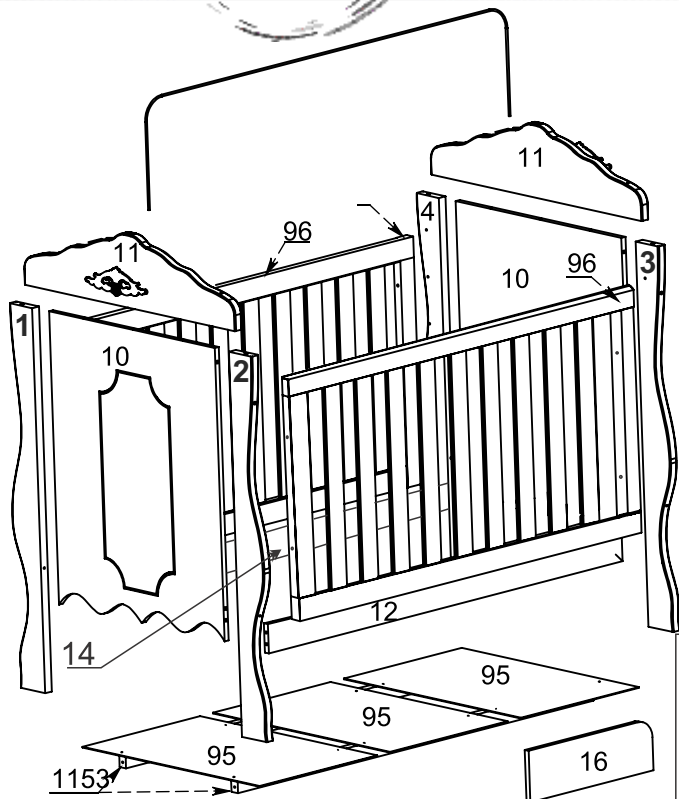
**Canaã Indústria Moveleira Ltda.**  
 Rodovia (Highway) PR 444 Km 7 - (City) Arapongas  
 (State) Paraná - Brasil (Brazil) - CEP 86702-625  
 Fone/Fax (Phone/Fax). (55) 43 3276-8700  
 e-mail: canaa@moveiscanaa.com.br  
 Site: www.moveiscanaa.com.br  
 CNPJ: 04.672.963/0001-92

Ferramentas utilizadas para a montagem  
 Tools used for the assembly  
 Herramientas Utilizadas para la montaje



### Legenda das Peças - Legends Of Parts - Leyenda de piezas

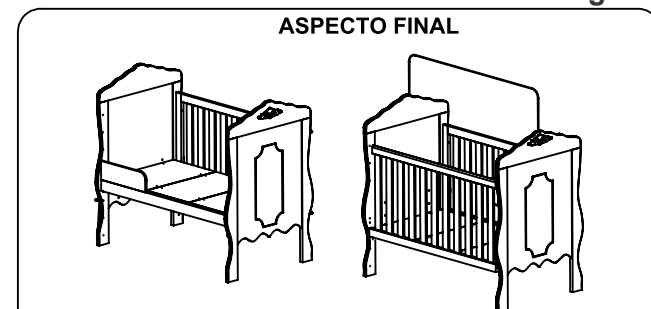
Codigo	Ref	Descrição	Description	Descripción	Compr	Larg	Esp	Qtde.
1155001	01	Pé Esq. Grade Fixa	Pie Izquierdo Grado Fijo	Left Foot Fixed Rail	1050	105	25	1
1155002	02	Pé Esq. Grade Fixa cama	Pie Izquierdo Grado Fijo cama	Foot Left Fixed Bed Rack	1050	105	25	1
1155003	03	Pé Dir. Grade Fixa cama	Pie derecho Rejilla de cama	Right Foot Fixed Bed Bed	1050	105	25	1
1155004	04	Pé Dir. Grade Fixa	Pie derecho Rejilla Fija	Fixed Height Fixed Foot	1050	105	25	1
1155010	10	Cabeceira/Peseira	Headboard/Footboard	Cabecero/Pesero	800	636	15	2
1155011	11	Vista Sup Cabeceira	Cradle Head's Upper Frame	Marco Sup de la Cabecera	810	200	25	2
1155001	12	Quinta Barra	Fifth Bar	Quinta Barra	1290	110	15	1
1155012	14	Barra de Apoio	Bar Support	Barra Apoyo	1290	110	15	1
1155016	16	Proteção Lateral	Side Protection	Protección Lateral	450	140	15	1
1155095	95	Estrado Berço	Platform of ber	Plataforma de Mecer	680	430	9	3
1155096	96	Grade Fixa	Fixed Grid	Rejilla Fija	1290	675	25	2
1153		Travessa de Madeira	Platform of Wood	Travessa de Madera	1297	45	25	2



**Peso Suportado - Weight Supported - Peso que Soporta... 25Kg**

Medida mínima p/ colchão **130 x 70 cm**  
 Medida máxima p/ colchão **132 x 72 cm**  
 Espessura máxima do colchão **12cm**  
 Densidade mínima **D18**

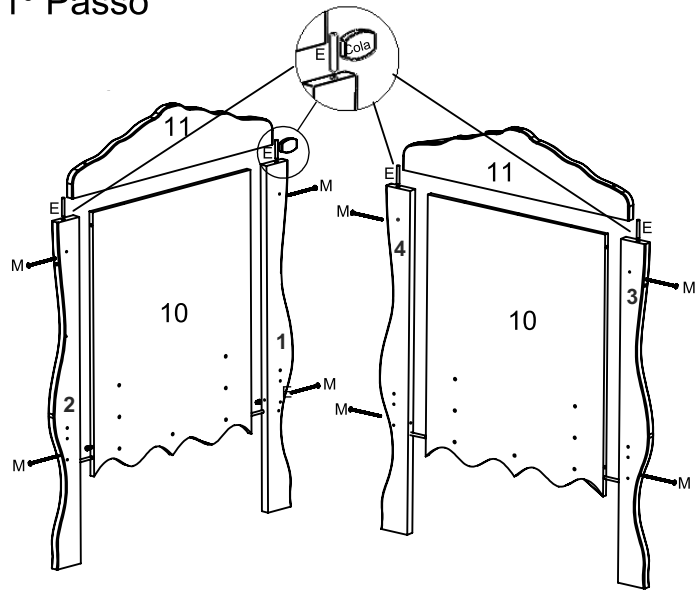
Este produto está disponível nas cores: **Acetinado Wengue**



<b>Acessórios</b>	<b>B 8287</b> Qt.4 Suporte Estrado Berço Cadle Support Soporte Mercer	<b>C 8043</b> Qt.9 Pino Minifix Pin Minifix Pino Minifix	<b>D 8046</b> Qt.9 Tambor Minifix 12 x 10 Drum Minifix 12 x 10 Tambor Minifix 12 x 10	<b>E 1044</b> Qt.4 Cavilha 10 x 55 mm Wood Peg 10 x 55 mm Cavilla 10 x 55 mm	<b>F 8037</b> Qt.1 Chave Allen Key Allen Clave Allen	<b>G 1012</b> Qt.2 Cavilha 8 x 55 mm Wood Peg 8 x 55 mm Cavilla 8 x 55 mm	<b>H 8279</b> Qt. 8 Bucha America 1/4 Tip American 1/4 Punta Americana 1/4	<b>I 1004</b> Qt.2 Cavilha 6 x 30 mm Wood Peg 6 x 30 mm Cavilla 6 x 30 mm
<b>J 8283</b> Qt. 8 Parafuso tampinha 1/4 x 60mm Cover Screw 1/4 x 2" Tornillo con Tapa 1/4 x 2"	<b>K 8017</b> Qt.1 Suporte de Mosquiteiro Mosquito Net Apoyo Mosquiteiro	<b>L 8100</b> Qt.12 Parafuso 4,0x35 CC Cover Screw 4,0x35 Tornillo 4,0x35 CC	<b>M 8285</b> Qt. 8 Parafuso Tampinha 7,0 X 120 mm Cover Screw 7,0 x 120mm Tornillo con Tapa 7,0 x 120mm	<b>N 8288</b> Qt.2 Aplicue Apply Aplicue	<b>O 4003</b> Qt.2 Cola Saché Sachet Of Glue Bolsita de Pegament.	<b>P 8289</b> Qt.4 Parafuso 4,0x50 Cover Screw 4,0x50 Tornillo 4,0x50	<b>Q 5063</b> Qt. 4 Sapata S/Aba 15mm Shoe Brimless 15mm Zapato sin Ala	

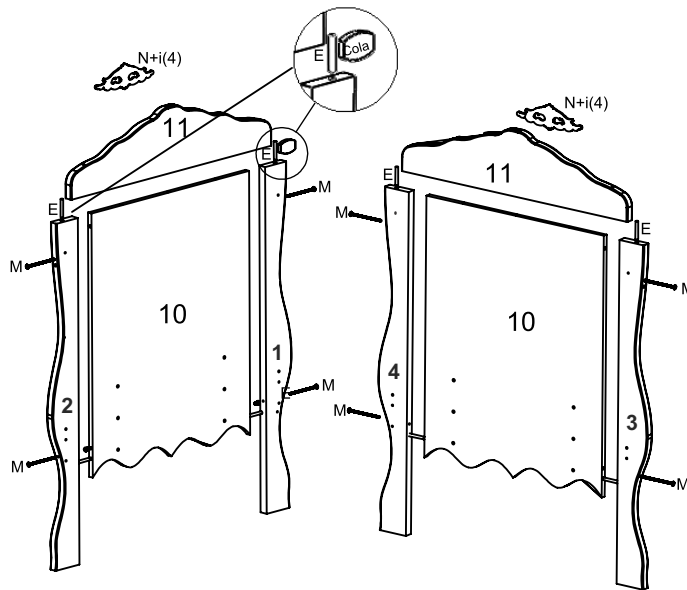
<b>R 8009</b> Qt. 8 Prego 10 x 10 Nail 10 x 10 Cravo 10 x 10	<b>S 4006</b> Qt. 1 Etiqueta Canaã Canaan Sticker Etiqueta engomada Canaã
-----------------------------------------------------------------------	------------------------------------------------------------------------------------

### 1º Passo



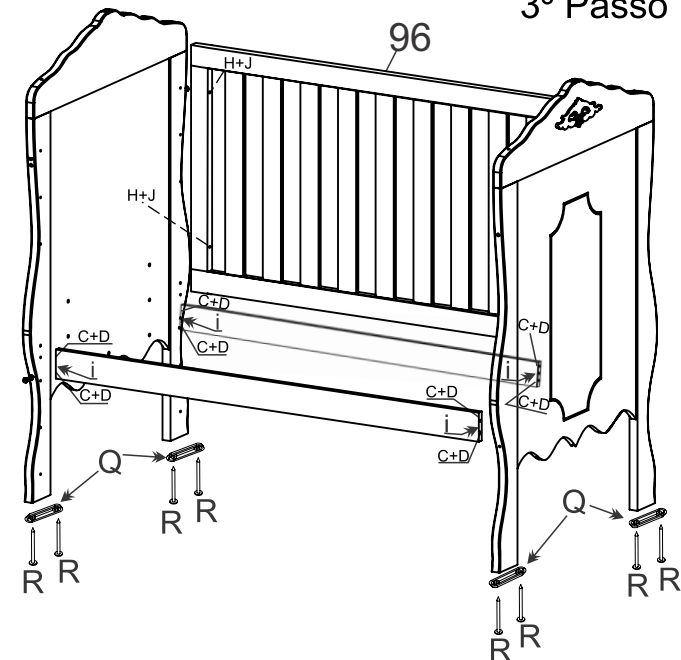
Tempo de secagem cola Branca 1:00 hora.

### 2º Passo

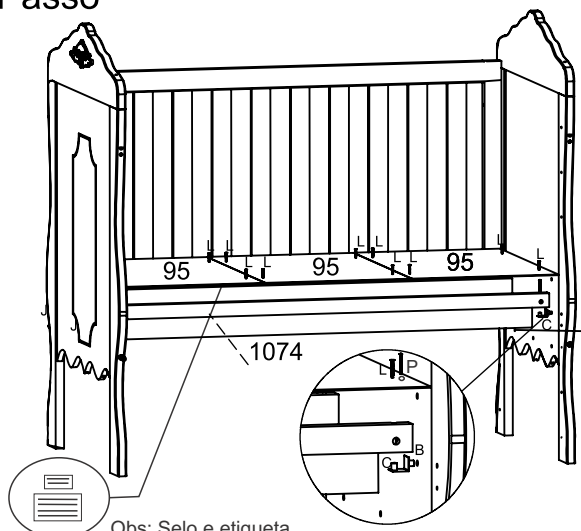


"Os Apliques são presos com Fita Dupla Face".

### 3º Passo



### 4º Passo

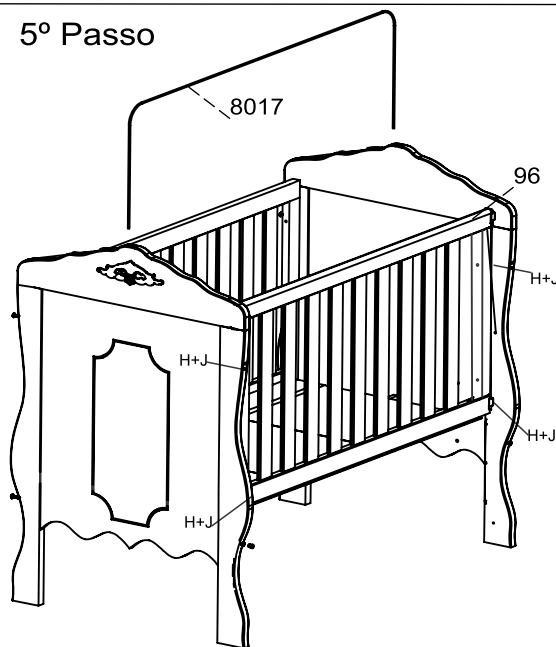


Obs: Selo e etiqueta

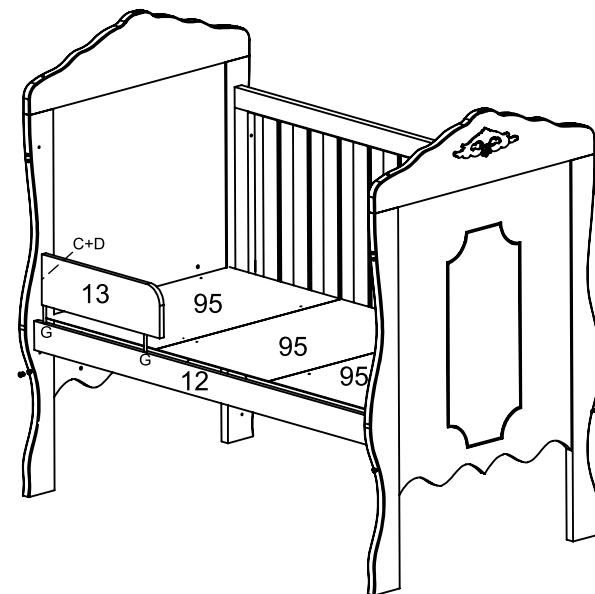
**ATENÇÃO:** O selo e a etiqueta deve ser posicionados para baixo quando for parafusado a chapa do estrado (95) na travessa de madeira (1074)

Observação: o parafuso "P" deve ser parafusado após a fixação da chapa do estrado para que fique de fácil remoção para a regulagem do estrado em outros níveis.

### 5º Passo



### 6º Passo



Atenção, quando o berço virar cama, utilizar a peça 13 que sobrou na montagem do berço.



## A CANAÃ INDUSTRIAL MOVELEIRA LTDA,

solicita ao cliente

a leitura deste manual de instruções antes da montagem para assegurar que seja feita a montagem adequada do produto. A garantia abrange todas as peças, partes e componentes que eventualmente apresentarem defeito de fabricação no prazo de 3 meses contando a partir da data de entrega do produto ao consumidor, de acordo com a nota fiscal de compra, que passa a fazer parte integrante deste certificado.

Este Produto deverá ser montado por um profissional especializado e autorizado pela loja revendedora dos móveis infantís da Canaã Industria Moveleira Ltda.

Para assegurar uma montagem adequada ao produto e uma vida útil mais longa, é necessário que sejam seguidas as seguintes instruções:

- Separar e conferir todas as peças componentes;
- Forre o local onde a montagem será efetuada para que o produto não tenha contato direto com o piso impedido que o produto seja riscado durante a montagem;
- Siga corretamente todos os passos de montagem;
- Deixe o móvel em um local onde o piso não esteja em desnível, caso não seja possível, coloque alguns tipo de calço que simule um piso nivelado, fazendo com que o produto após a montagem não fique fora de esquadro;
- Somente Regule as portas do produtos após certificar-se que o mesmo esteja bem alinhado;
- Não utilize produtos de limpeza como álcool, lustra-móveis e etc;
- Utilize somente uma flanela levemente umedecida com água;
- Evite encostar o produto na parede para melhorar a ventilação e evitar a umidade;
- Evite arrastar o produto. Caso seja necessário, esvazie-o totalmente e puxe -o em local bem próximo;
- Evite expor o móvel à umidade ou luz solar direta, ou outra forma de calor.

O compromisso de garantia cessará caso:

- O produto seja adulterado ou reparado por pessoa não autorizada pela loja.
- Haja utilização de peça ou componente não original, adequado ao produto.
- O Defeito seja decorrente de negligência do montador ou do consumidor em relação às instruções deste manual.

Importante: Este desenho devera ficar em posse do Cliente e anexado a nota fiscal de compra para eventuais solicitações de assistências técnicas, pois as mesma só serão atendidas caso haja a identificação do lote e a data de fabricação, caso não venha anotado na primeira pagina é obrigatório que seja copiado da etiqueta do produto onde constam estas informações.



## A CANAÃ INDUSTRIAL MOVELEIRA LTDA,

asks the customer

to read prior to filing this manual instructions to ensure it is done in proper assembly of the product.

The warranty covers all parts, parts and components that may have defects in production within 03 months, counting from the starting date of product delivery to consumers, according to the purchase invoice, which becomes part of this license.

This product should be mounted by a professional expert and authorized reseller of the shop mobile children's Canaã Indústria Moveleira Ltda.

To ensure a proper fitting to the product and a usefull life longer, they must be followed the following instructions:

- Divide and check all parts and components;
- Fittings where the assembly will be done so that the product does not have direct contact with the floor preventing the product is scratched during assembly;
- Follow all the steps correctly for assembly;
- Leave the mobile in a place where the floor is not in gap, if not possible, place some kind of shoe that simulates floor level, making the product after the assembly is not out of square;
- Only set the doors after the product make sure it is well aligned;
- Use only a wet flannel lightly with water;
- Avoid pull the product to the wall to improve ventilation and prevent moisture;
- Avoid dragging the product. If necessary, empty it completely and pull it into place right next;
- Avoid exposing your mobile to moisture or direct sunlight, or other form of heat.

The commitment to guarantee shall cease if:

- The Product is adulterated or repaired by unauthorized person by the store.
- There is use of part or component not original, appropriate to the product.
- The defect is due to negligence of the consumer or assembler for instructions this manual.

Important: This drawing should be in possession of the client and the attached invoice for any purchase requests for technical assistance, because they will only be met if the batch identification and date of manufacture, should not be noted on the first page is mandatory to be copied from the label of product which contained this information.



## A CANAÃ INDUSTRIAL MOVELEIRA LTDA,

solicita al cliente

para leer este manual de instrucciones antes de la montaje para asegurarse de que se hace en el montaje correcto del producto. La garantía cubre todas las partes, piezas y componentes que pueden tener defectos en la producción dentro de 03 meses, contando desde la fecha de inicio de la entrega del producto a los consumidores, de acuerdo con la factura de compra, que se convierte en parte de la misma.

Este producto debe ser montado por um profesional experto y autorizado de la tienda de móviles de la Canaã Indústria moveleiraLtda.

Para asegura una correcta instalación del producto y una vida útil más largo, deberán seguido las instrucciones siguientes:

- Divida y comprobar todas las partes y componentes;
- Instalaciones donde la asamblea se hará de odo que el producto no tiene contacto directo con el suelo prevenir el producto está rayadodurante el montaje;
- Siga todos los pasos correctamente para el montaje;
- Deje el móvil en un lugar donde la palabra no está en un vacío, si no es posible, coloque algún tipo de zapato que simula un nivel del suelo, haciendo que el producto después de la asamblea no está fuera de cuadrados;
- Sólo el conjunto de las puertas después de que el producto asegúrese de que está bien alineados;
- No utilice productos de limpieza, como el alcohol, etc Lustra-mobile;
- Utilice sólo una franela humeda ligeramente con agua;
- Evite Tirar el producto a la pared para mejorar la ventilación y evitar la humedad;
- Evite arrastrar el producto. Si es necesario, vacía completamente y tire de ella en su lugar;
- Evite la exposición de su móvil a la humedad o la luz directa del sol, o cualquier otra forma de calor;

El compromiso con la garantía perderá en caso de que:

- El producto está adulterado o reparado por personas no autorizadas por la tienda.
- Se trate de una utilización de una parte o componente no original, que sean adecuados para el producto.
- El defecto se debe a negligencia del consumidor o ensamblador para obtener instrucciones este manual.

Importante: Este dibujo tiene que estar en posesión del cliente y la factura adjunta para cualquier compra solicitudes de asistencia técnica, ya que sólo se alcanzará si la identificación del lote y fecha de fabricación, no deben tenerse en cuenta en la primera página es obligatorio que se va a copiar de la etiqueta de producto que contiene esta información.

Nota: La asistencia técnica que se solicite a la tienda