

# 31720 - ROUPEIRO LIS 4 PORTA

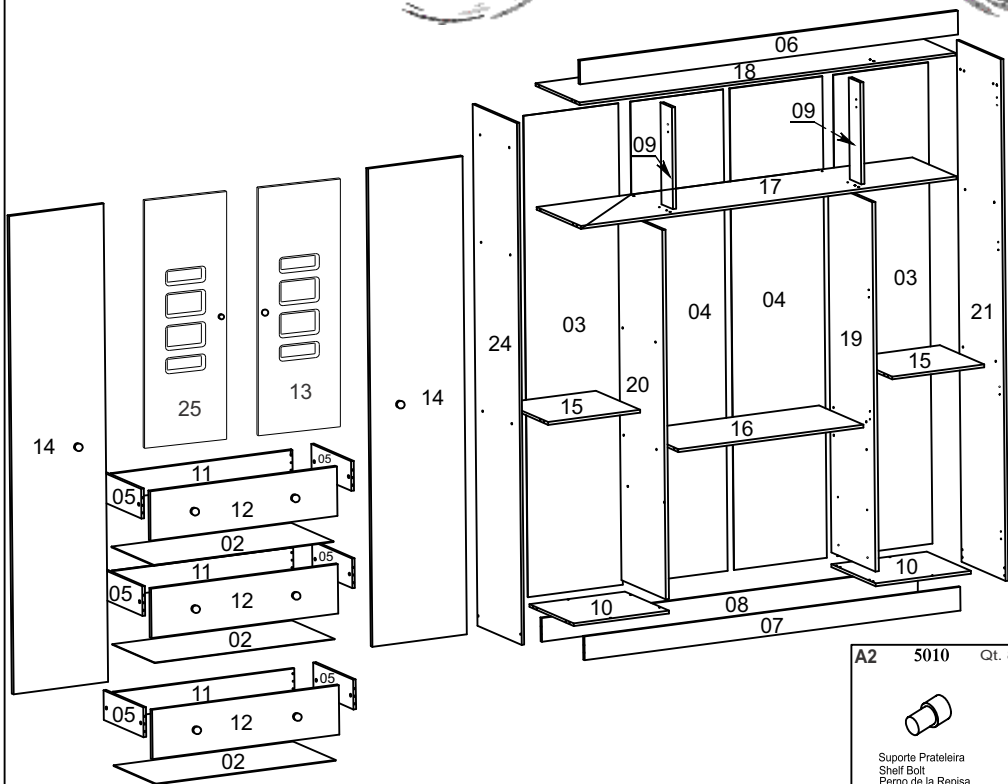
## Wadrobe 4 Doors Lis - Ropero 4 Puertas Lis



**CONOO**  
Móveis Infantis

**Canaa Indústria Moveleira Ltda.**  
Rodovia (Highway) PR 444 Km 7 - (City)Arapongas  
(State) Paraná - Brasil (Brazil) - CEP 86702-625  
Fone/Fax (Phone/Fax). (55) 43 3276-8700  
e-mail: canaa@moveiscanaa.com.br  
Site: www.moveiscanaa.com.br

**Ferramentas utilizadas para a montagem**  
**Tools used for the assembly**  
**Herramientas Utilizadas para la montaje**



### Legenda das Peças - Legends Of Parts - Leyenda de piezas

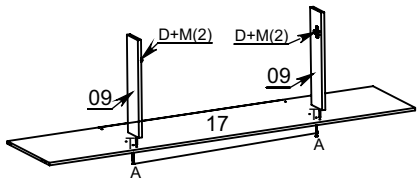
Codigo	Ref	Descrição	Description	Descripción	Compr	Larg	Esp	Qtde.
3172001	01	Acrílico	Aclylic	Acrílico	580	230	3	2
3172002	02	Fundo Gaveta	Drawer's Back Part	Fondo de los Cajones	833	372	3	3
3172003	03	Fundo Lateral	Side Back Part	Fondo Lateral	2030	440	3	2
3172004	04	Fundo Central	Center Back Part	Fondo Central	2030	430	3	2
3172005	05	Lateral Gaveta	Drawer's Side	Lateral de los Cajones	350	125	12	6
3172006	06	Rodateto	Frame	Rodatecho	1752	100	15	1
3172007	07	Rodapé Frontal	Front Baseboard	Rodapié Frontal	1742	100	12	1
3172008	08	Rodapé Traseiro	Back Baseboard	Rodapié Trasero	1742	100	12	1
3172009	09	Batente	Jamb	Canillera	429	100	15	2
3172010	10	Base	Base	Base	388	442	12	2
3172011	11	Contra Fundo Gav	Drawer's Back	Contra-Fondo	838	110	12	3
3172012	12	Frente Gaveta	Drawer's Front	Frente de los Cajones	866	208	15	3
3172013	13	Porta Janel. Dir	Right Door (Window)	Puerta Der. (Ventana)	1382	431	15	1
3172025	25	Porta Janel. Esq	Right Door (Window)	Puerta Der. (Ventana)	1382	431	15	1
3172014	14	Porta Maior	Bigger Door	Puerta Major	2016	438	15	2
3172015	15	Prateleira Fixa	Fixed Shelf	Repisa Fija	427	388	12	2
3172016	16	Base Gaveteiro	Center Base	Base Central	858	388	12	1
3172017	17	Base do Maleiro	Upper Base	Base Superior	1742	388	12	1
3172018	18	Chapéu	Hat	Sombrero	1742	388	12	1
3172019	19	Divisória Direita	Right Division	Divisória Derecha	1557	388	15	1
3172020	20	Divisória Esquerda	Left Division	Divisória Izquierda	1557	388	15	1
3172021	21	Lateral Direita	Right side	Lateral Derecha	2200	388	12	1
3172024	24	Lateral Esquerdo	Left Side	Lateral Izquierda	2200	388	12	1



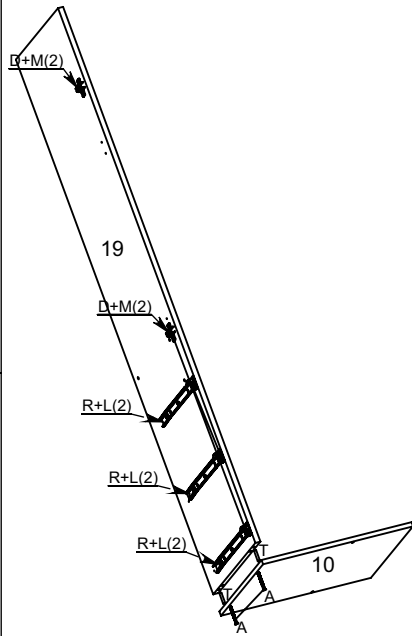
Acessórios		B	C	D	E	F	G	H
<b>A</b> 8262 Qt.36 Parafuso 5,0 x 50 Allen Screw 5,0 x 50 Allen Tornillo 5,0 X 50 Allen	<b>B</b> 8099 Qt.1 Cab. Alumínio 847mm Bat Aluminum Bastidor de Aluminio	<b>C</b> 4002 Qt.32 Fita Dupla Face Bat Adhesive Adhesiva Doble Cara	<b>D</b> 8012 Qt.14 Dobradica 7mm Metal Hing 7 mm Bisagra del Metal 7 mm	<b>E</b> 4011 Qt.12 Batente Silicone Stop Silicone Adhes. Deje de Silicona	<b>F</b> 5131 Qt.28 Tampa CPL Screw's cover CPL Tapa CPL	<b>G</b> 8046 Qt.12 Tambor Minifix 12 x10 Drum Minifix 12 x 10 Tambor Minifix 12 x 10	<b>H</b> 5093 Qt.3 Suporte Gaveta Support Drawer Soporte Cajones	
<b>I</b> 8007 Qt.4 Parafuso 4,5x50 CC Cover Screw 4,5x50 CC Tornillo 4,5x50 CC	<b>J</b> 8004 Qt.10 Parafuso 4,0 X25 mm Cover Screw 3,5x12 mm Tornillo 4,0x25 mm	<b>K</b> 8031 Qt.6 Parafuso 3,5x16 CC Cover Screw 3,5x16 Tornillo 3,5x16	<b>L</b> 8002 Qt.50 Parafuso 3,5x12 CC Cover Screw 3,5x12 Tornillo 3,5x12	<b>M</b> 8001 Qt.58 Parafuso 3,5x12 PA Cover Screw 3,5x12 Tornillo 3,5x12 PA	<b>N</b> 8009 40 gr. Prego 10x10 Nail 10x10 Cravo 10x10	<b>O</b> 8008 Qt.6 Cantoneira Metálica Metallic Angle-Iron Escuadra Metálica	<b>P</b> 8014 Qt.30 Fixador Metálico Back Part Junction Juntura Trasera	<b>Q</b> 5055 Qt.2 Suporte Bastão Support Hanger Soporte Suspension
<b>R</b> 8574 Qt.3 Corrediza Telescópica 350mm Metalic Linding 350 mm Corredizas Metalicas 350 mm	<b>S</b> 5029 Qt.8 Sapata Plastica "U" Plastic feet "U" Pata Plastica "U"	<b>T</b> 1004 Qt.48 Cavilha 6 x 30 mm Wood Peg 6 x 30 mm Cavilla 6 x 30 mm	<b>U</b> 4003 Qt.2 Cola Saché Sachet Of Glue Bolsita de Pegament.	<b>V</b> 8043 Qt.12 Pino Minifix Pin Minifix Pino Minifix	<b>W</b> 5024 Qt.16 Tapa Furo 6mm Hole Cover 6 mm Tapa Agujero 6mm	<b>X</b> 4008 Qt.24 Tapa Furo Adesivo Hole Cover Adhesive Agujero Tapones Adhesivo	<b>Y</b> 5551 Qt.1 Perfil H 1.570 mm Junction of Back Union de Fondo	<b>Z</b> 5054 Qt.10 Puxador Handle Manija
	<b>A1</b> 5552 Qt.3 Perfil H 430 mm Junction of Back Union de Fondo							



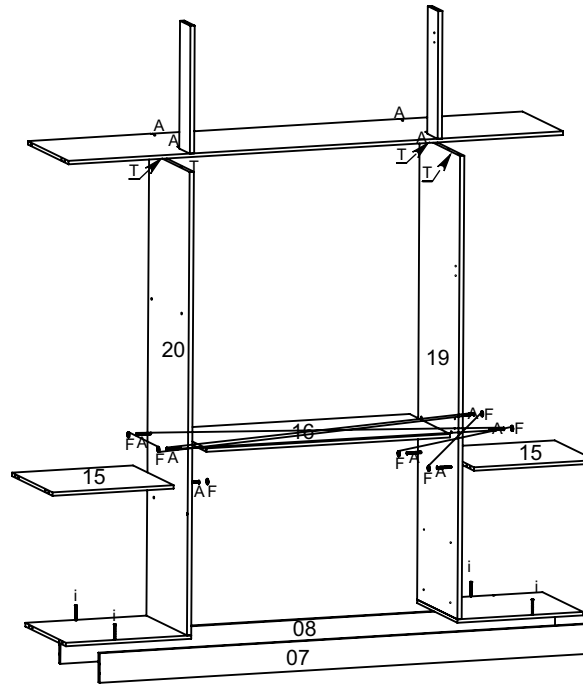
### 1° Passo



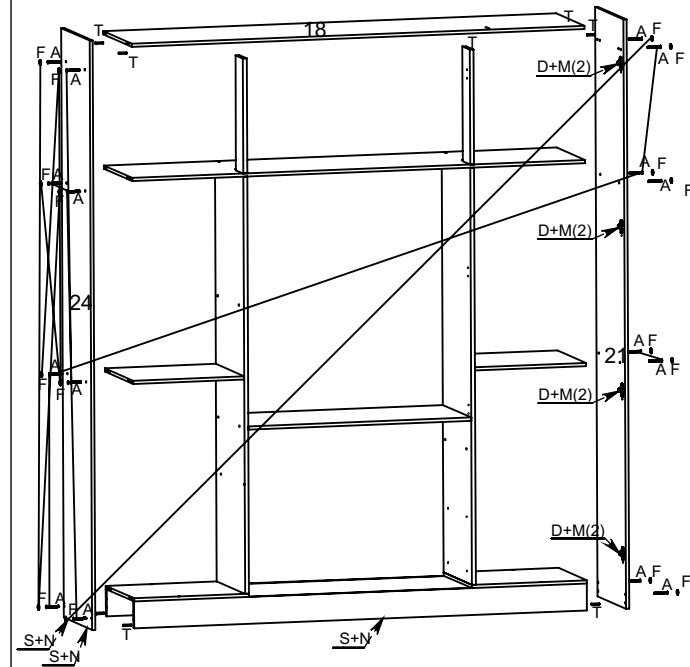
### 3° Passo



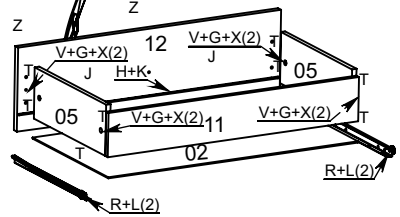
### 4° Passo



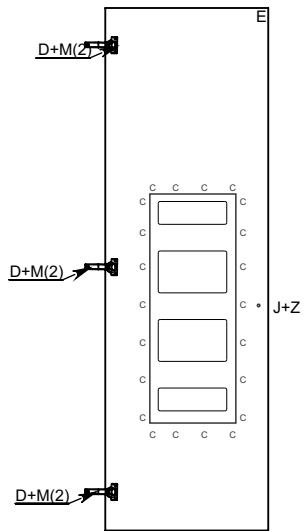
### 5° Passo



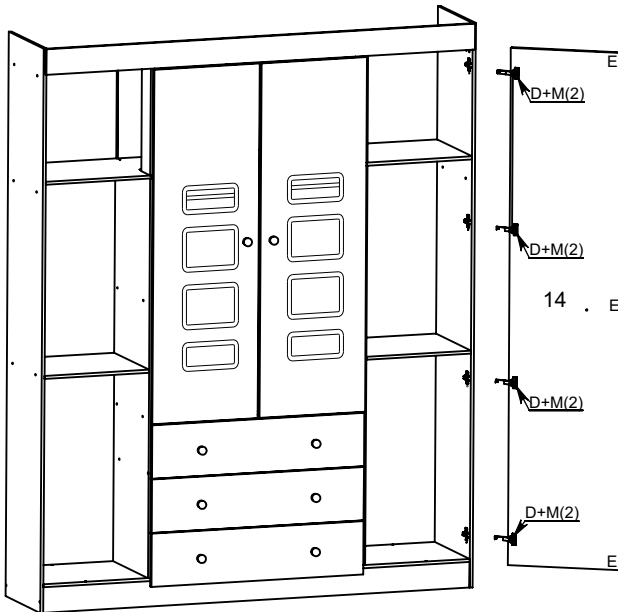
### 2° Passo



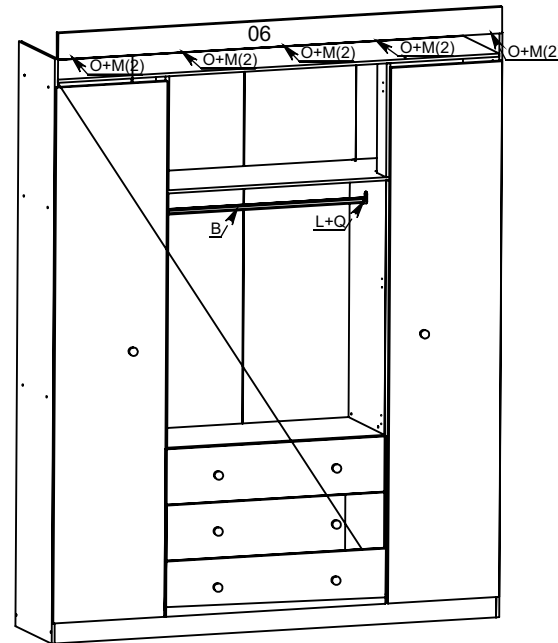
### 6° Passo



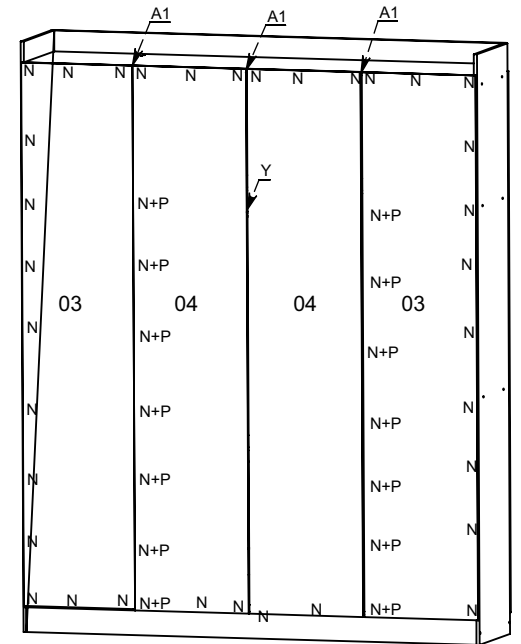
### 7° Passo



### 8° Passo



### 9° Passo





## A CANAÃ INDUSTRIAL MOVELEIRA LTDA,

solicita ao cliente a leitura deste manual de instruções antes da montagem para assegurar que seja feita a montagem adequada do produto. A garantia abrange todas as peças, partes e componentes que eventualmente apresentarem defeito de fabricação no prazo de 3 meses contando a partir da data de entrega do produto ao consumidor, de acordo com a nota fiscal de compra, que passa a fazer parte integrante deste certificado.

Este Produto deverá ser montado por um profissional especializado e autorizado pela loja revendedora dos móveis infantis da Canaã Industria Moveleira Ltda.

Para assegurar uma montagem adequada ao produto e uma vida útil mais longa, é necessário que sejam seguidas as seguintes instruções:

- Separar e conferir todas as peças componentes;
- Forre o local onde a montagem será efetuada para que o produto não tenha contado direto com o piso impedido que o produto seja riscado durante a montagem;
- Siga corretamente todos os passos de montagem;
- Deixe o móvel em um local onde o piso não esteja em desnível, caso não seja possível, coloque alguns tipo de calço que simule um piso nivelado, fazendo com que o produto após a montagem não fique fora de esquadro;
- Somente Regule as portas do produtos após certificar-se que o mesmo esteja bem alinhado;
- Não utilize produtos de limpeza como álcool, lustra-móveis e etc;
- Utilize somente uma flanela levemente umedecida com água;
- Evite encostar o produto na parede para melhorar a ventilação e evitar a umidade;
- Evite arrastar o produto. Caso seja necessário, esvazie-o totalmente e puxe -o em local bem próximo;
- Evite expor o móvel à umidade ou luz solar direta, ou outra forma de calor.

O compromisso de garantia cessará caso:

- A) O produto seja adulterado ou reparado por pessoa não autorizada pela loja.
- B) Haja utilização de peça ou componente não original, adequado ao produto.
- C) o Defeito seja decorrente de negligência do montador ou do consumidor em relação às instruções deste manual.

Importante: Este desenho devera ficar em posse do Cliente e anexado a nota fiscal de compra para eventuais solicitações de assistências técnicas, pois as mesma só serão atendidas caso haja a identificação do lote e a data de fabricação, caso não venha anotado na primeira pagina é obrigatório que seja copiado da etiqueta do produto onde constam estas informações.



## A CANAÃ INDUSTRIAL MOVELEIRA LTDA,

asks the customer to read this manual instructions to ensure it is done in proper assembly of the product. The warranty covers all parts, parts and components that may have defects in production within 03 months, counting from the starting date of product delivery to consumers, according to the purchase invoice, which becomes part of this license.

This product should be mounted by a professional expert and authorized reseller of the shop mobile children's Canaã Indústria Moveleira Ltda.

To ensure a proper fitting to the product and a usefull life longer, they must be followed the following instructions:

- Divide and check all parts and components;
- Fittings where the assembly will be done so that the product does not have direct contact with the floor preventing the product is scratched during assembly;
- Follow all the steps correctly for assembly;
- Leave the mobile in a place where the floor is not in gap, if not possible, place some kind of shoe that simulates floor level, making the product after the assembly is not out of square;
- Only set the doors after the product make sure it is well aligned;
- Use only a wet flannel lightly with water;
- Avoid pull the product to the wall to improve ventilation and prevent moisture;
- Avoid dragging the product. If necessary, ampty it completely and pull it into place right next;
- Avoid exposing your mobile to moisture or direct sunlight, or other form of heat.

The commitment to guarantee shall cease if:

- A) The Product is adulterated or repaired by unauthorized person by the store.
- B) There is use of part or component not original, appropriate to the product.
- C) The defect is due to negligence of the consumer or assembler for instructions this manual.

Important: This drawing should be in possession of the client and the attached invoice for any purchase requests for technical assistance, because they will only be met if the batch identification and date of manufacture, should not be noted on the first page is mandatory to be copied from the label of product which contained this information.



## A CANAÃ INDUSTRIAL MOVELEIRA LTDA,

solicita al cliente para leer este manual de instrucciones antes de la montaje para asegurarse de que se hace en el montaje correto del producto. La garantía cubre todas las partes, piezas y componentes que pueden tener defectos en la producción dentro de 03 meses, contando desde la fecha de inicio de la entrega del producto a los consumidores, de acuerdo con la factura de compra, que se convierte en parte de la misma.

Este producto debe ser montado por um profesional experto y autorizado de la tienda de móviles de la Canaã Indústria moveleiraLtda.

Para asegura una correcta instalación del producto y una vida útil más largo, deberán seguido las instrucciones siguientes:

- Divide y comprobar todas las partes y componentes;
  - Instalaciones donde la asamblea se hará de odo que el producto no tiene contacto directo con el suelo prevenir el producto está rayadodurante el montaje;
  - Siga todos los passos correctamente para el montaje;
  - Deje el móvil en un lugar donde la palabra no está en un vacío, si no es posible, coloque algún tipo de zapato que simula un nivel del suelo, haciendo que el producto después de la asamblea no está fuera de cuadrados;
  - Sólo el conjunto de las puertas después de que el producto asegúrese de que está bien alineados;
  - No utilice productos de limpieza, como el alcohol, etc Lustra-mobile;
  - Utilice sólo una franela humeda ligeramente con agua;
  - Evite Tirar el producto a la pared para mejorar la ventilación y evitar la humedad;
  - Evite arrastrar el producto. Si es necesario, vacía completamente y tire de ella en su lugar;
- Evite la exposición de su móvil a la humedad o la luz directa del sol, o cualquier otra forma de calor;

El compromiso con la garantía perderá en caso de que:

- A) El producto está adulteado o reparado por personas no autorizadas por la tienda.
- B) Se trate de una utilización de una parte o componente no original, que sean adecuados para el producto.
- C) El defecto se debe a negligencia del consumidor o ensamblador para obtener instrucciones este manual.

Importante: Este dibujo tiene que estar en posesión del cliente y la factura adjunta para cualquier compra solicitudes de asistencia técnica, ya que sólo se alcanzará si la identificación del lote y fecha de fabricación, no deben tenerse en cuenta en la primera página es obligatorio que se va a copiar de la etiqueta de producto que contiene esta información.

Nota: La asistencia técnica que se solicite a la tienda