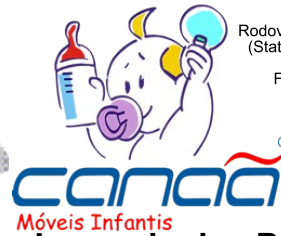


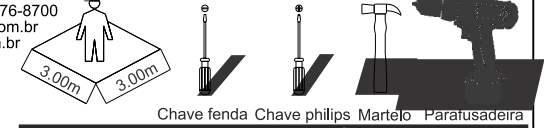
21950 - Cômoda Maya 1P 3G

Maya dresser 1 door 3 drawers
CÓMODO MAYA 1 puerta 3 cajones



Canaã Indústria Moveleira Ltda.
Rodovia (Highway) PR 444 Km 7 - (City) Araçongas
(State) Paraná - Brasil (Brazil) - CEP 86702-625
Fone/Fax (Phone/Fax): (55) 43 3276-8700
e-mail: canaã@moveiscanaa.com.br
Site: www.moveiscanaa.com.br

Ferramentas utilizadas para a montagem
Tools used for the assembly
Herramientas Utilizadas para la montaje

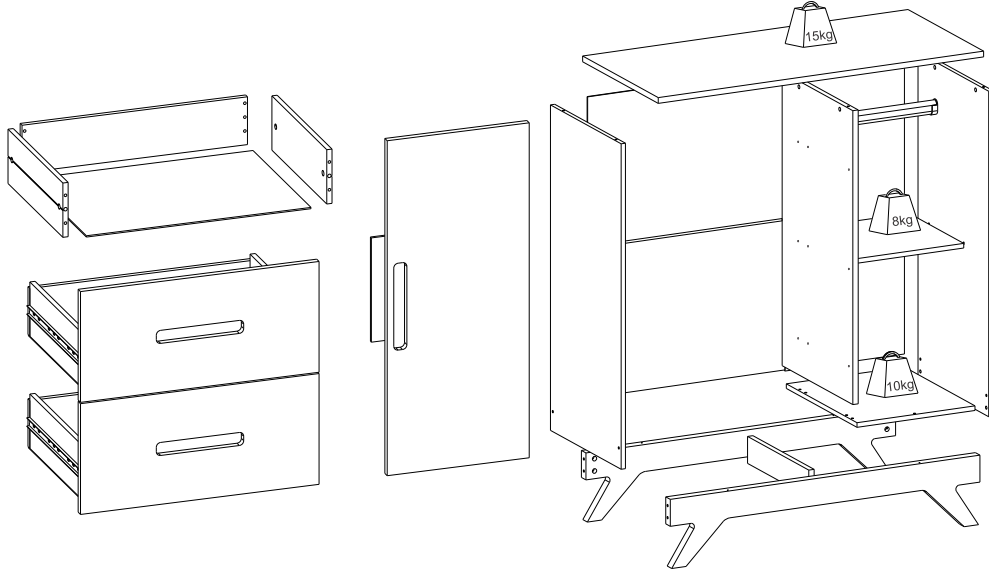


Chave fenda Chave philips Martelo Parafusadeira

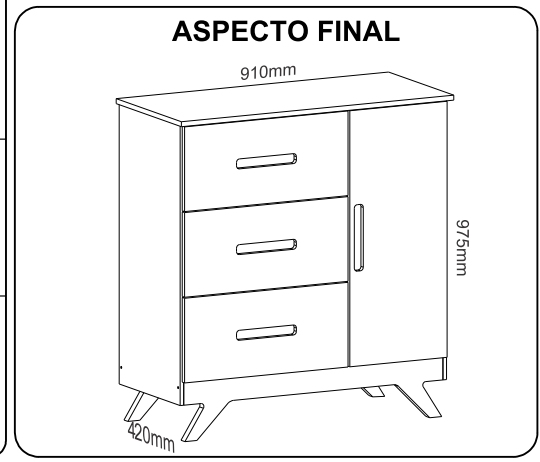
Ferramentas não fornecidas

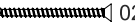



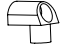

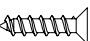
Legenda das Peças - Legends Of Parts - Leyenda de piezas

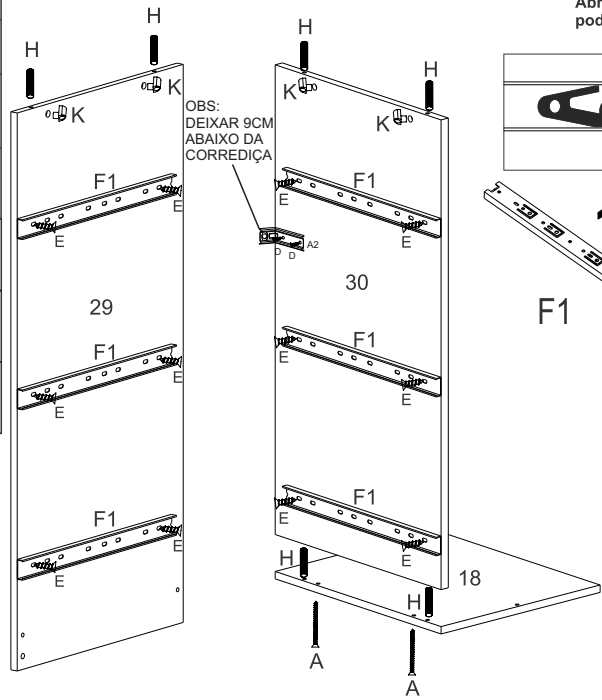
Codigo	Ref	Descrição	Description	Descripción	Compr	Larg	Esp	Qtde	Cor	Material
2195001	01	Tampo	Cover	Cubierta	910	405	15	1	Rose	mdf
2195002	02	Lateral Esquerda	Left Side	Lateral Izquierda	845	387	12	1	Rose	mdf
2195003	03	Lateral Direita	Right Side	Lateral Derecha	845	387	12	1	Rose	mdf
2195004	04	Divisória	Left Division	Divisória Izquierda	763	387	15	1	Rose	mdf
2195005	05	Contra-Fundo	Drawer's Back	Contra-Fondo	514	110	12	3	Rose	mdf
2195006	06	Lateral de Gaveta	Drawer's Side	Lateral de los Cajones	350	125	12	6	Rose	mdf
2195007	07	Prateleira Móvel	Mobile Shelf	Repisa Movil	315	300	12	1	Rose	mdf
2195008	08	Base Inferior	Lower Base	Base Inferior	330	386	12	1	Rose	mdf
2195009	09	Frente de Gaveta	Drawer's Front	Frente de los Cajones	544	255	12	3	Rose	mdf
2195010	10	Porta	Door	Puerta	771	325	15	1	Rose	mdf
2195011	11	Rodapé Frontal	Front Baseboard	Rodapié Frontal	866	180	15	1	Rose	mdf
2195012	12	Aplique da porta	Door applique	Aplique de puerta	260	60	3	4	Rose	mdf
2195013	13	Fundo Sapateira	Crab Background	Antecedentes Cangrejo	785	334	3	1	Rose	mdf
2195014	14	Fundo de Gaveta	Drawer Back Part	Fondo de Cajón	510	367	3	3	Rose	mdf
2195015	15	Fundo do Gaveteiro	Drawer Background	Antecedentes Cajón	552	392	3	2	Rose	mdf
2195016	16	Travessa do Rodapé	Footer Platter	Plato de pie de página	337	70	15	1	Rose	mdf
2195017	17	Rodapé Traseiro	Back Baseboard	Rodapié Trasero	866	180	15	1	Rose	mdf



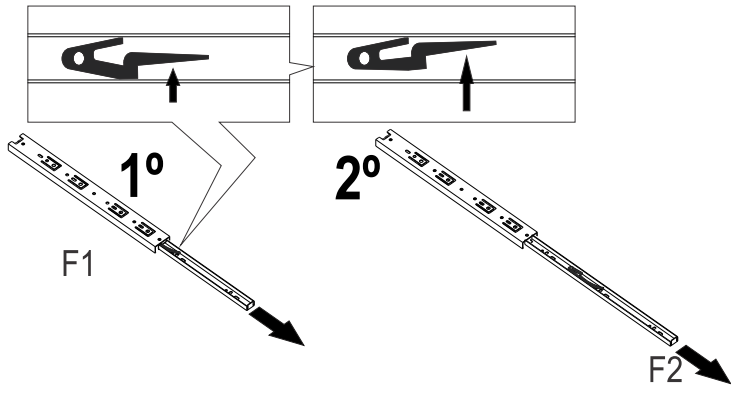
Acessórios		B	D	E	F	G	H	I	J	
A 8007 Qt:8	B 8004 Qt:6	D 8031 Qt:13	E 8002 Qt:54	F 8587 Qt:3	G 8012 Qt:2	H 1004 Qt:32	I 5002 Qt:4	J 5003 Qt:4		
Parafuso 4,5X50 CC Cover Screw 4.5x50 CC Tornillo 4,5x50 CC	Parafuso 4,0 X25 mm panela Cover Screw 4.0x25 mm Tornillo 4,0x25 mm	Parafuso 3,5X16 CC Cover Screw 3,5x16 Tornillo 3,5x16	Parafuso 3,5x12 CC Cover Screw 3,5x12 Tornillo 3,5x12	Corrediza Telesópica 1 estágio 350mm Metallic Linding 350 mm Corredizas Metalicas 350 mm	Dobradiça 26mm Metal Hing 26mm Bisagra del Metal	Cavilha de madeira 6 x 30 Wooden Peg 6 x 30 Clavija de madeira 6 x 30	Cavilha Plástica 8 x 30 Cover Screw 4,0x30 CC Tornillo 4,0x30 CC	Porca Plástica 12x9 Plástico Nut 12x9 Tuerca de Plástico		
K 5098 Qt:6	L1 8046 Qt:12	L 8043 Qt:12	M 5093 Qt:3	N 5055 Qt:2	O 4003 Qt:1	P 5010 Qt:4	R 4112 Qt:1	S 8014 Qt:8	T 8009 Qt:24g	U 5063 Qt:4
Disp. Trapézio de Plástico 20mm Disp. Trapézio de Plástico 20mm Plastic Tra ezium device 20mm	Tambor Minifix 12 x 10 Drum Minifix 12 x 10 Tambor Minifix 12 x 10	Pino Minifix 30mm Pin Minifix 30mm Pino Minifix 30mm	Suporte Gaveta 15x15x10 Support Drawer 15x15x10 Suporte Cajones 15x15x10	Suporte Bastão 45x20x15mm Support Hanger 45x20x15mm Support Susp. 45x20x15mm	Cola Satche 10gr Sachet Of Glue 10gr Bolsita de Pegament.	Suporte Prateleira 8mm Shelf Bolt 8mm Perno de la Repisa 8mm	Tapa Furo Adesivo cartela c/ 12un Hole Cover Adhesive carun c / 12un Agujero Tapones Adhesivo cartela c / 12un	Fixador Metálico 12x12mm Back Part Junction 12x12mm Juntura Trasera 12x12mm	Prego 10x10 Nail 10x10 Cravo 10x10	PLÁSTICO Sapata S/Aba 50x12x5mm Shoe Brimless 50x12x5mm Zapato sin Ala 50x12x5mm
V 4011 Qt:2	W 4006 Qt:1	X 8159 Qt:1	Y 8139 Qt:2	Z 5097 Qt:1	A1 8011 Qt. 2	A2 8561 Qt. 1	A3 5005 Qt. 1	A4 8019 Qt. 1		
Batente Silicone 8mm Batente Silicone 8mm Deje de Silicona 8mm	Etiqueta Canaã Canaãn Sticker Etiqueta engomada Canaã	Cabideiro aluminio 307x25x15mm Cabezal de aluminio 307x25x15mm Aluminum coat rack 307x25x15mm	Cantoneira Plástica 42x20 mm Plastic Brackter 42x20 mm Plastic Brackter 42x20 mm	Perfil H PVC 540x16x05mm Junction of Back 540x16x05mm Union de fondo 540x16x05mm	Calço da dobradiça 36x48x13mm Hinge Shim 36x48x13mm Cuña de bisagra 36x48x13mm	Suporte anti tombamento 54x40x24 Anti-tipping support 54x40x24 Soporte anti-vuelco 54x40x24	Bucha Plástica Invasa 6mm Plastic Tip Invasa 6mm Punta plastica Invasa 6mm	Parafuso Tampinha 4,8 x 50 Cover Screw 4,8 x50 Tornillo con Tampa 4,8 x 50		






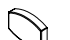
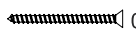

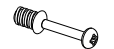

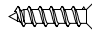


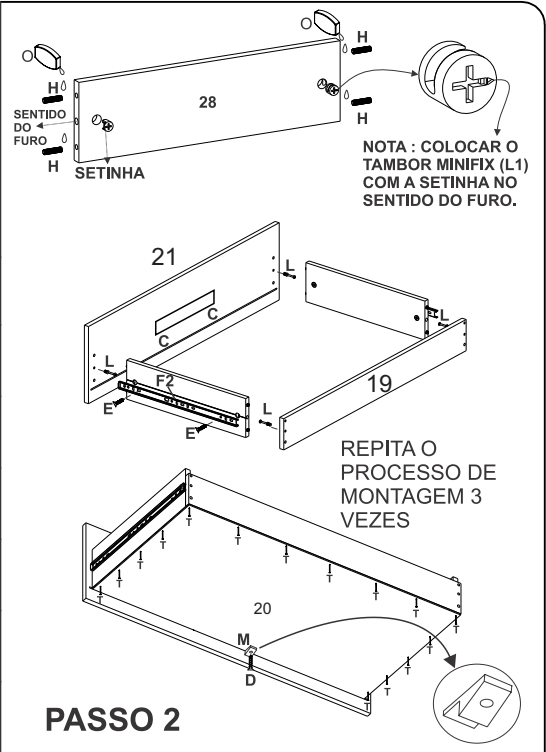
- A  02x
- H  06x
- F1  06x
- E  12x
- K  04x
- A2  01x
- D  02x



Nota: Para remover o estágio da corrediça, faça como demonstra no passo abaixo. Abra a corrediça até a trava preta aparecer, pressione a mesma para cima para poder retirar um estágio.




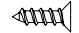
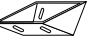



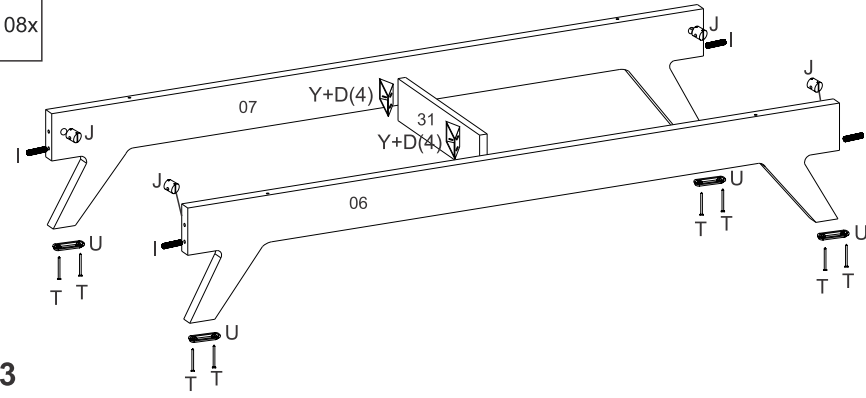
- I  12x
- H  24x
- F2  06x
- E  12x
- J  45x
- O  01x
- C  06x
- Q  03x
- L  12x
- M  03x
- D  03x




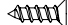


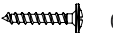

PASSO 1

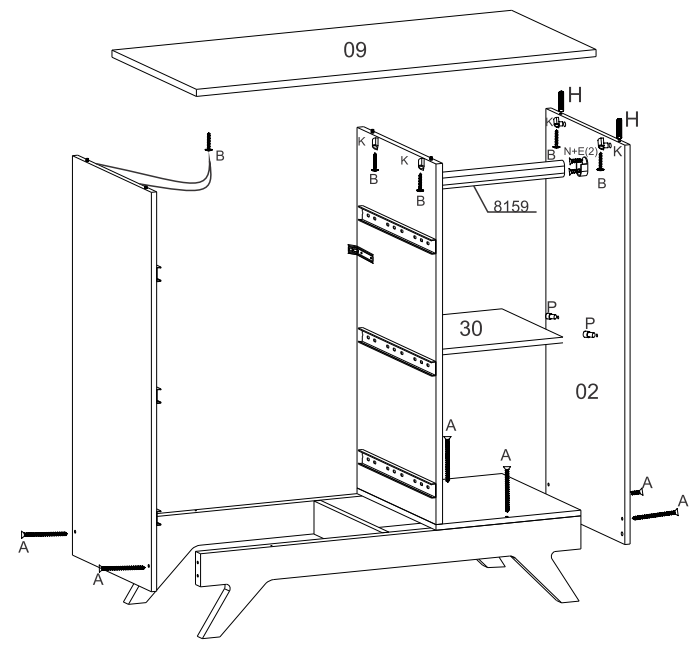
PASSO 2

- J  04x
- I  04x
- U  04x
- D  08x
- Y  02x
- T  08x



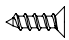
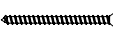




PASSO 3

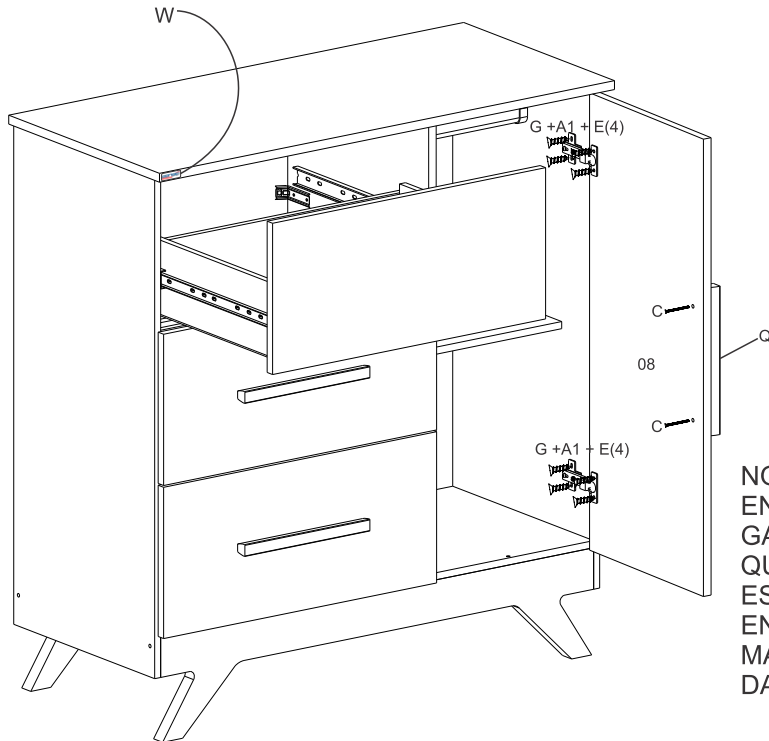
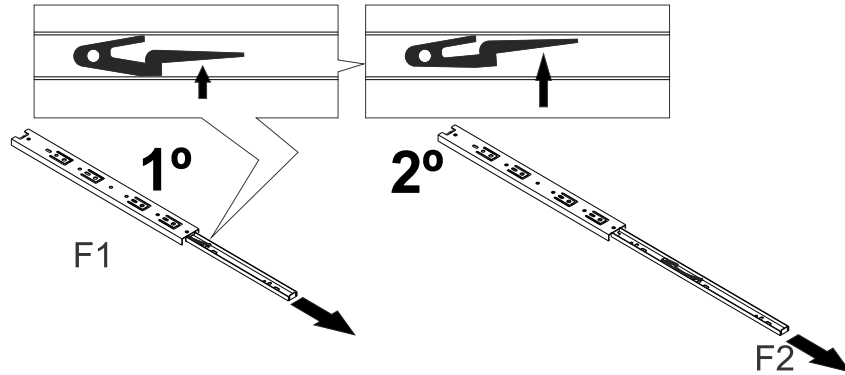
- A  06x
- E  04x
- N  02x
- K  02x
- B  06x
- P  04x



PASSO 4



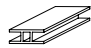


- A1  02x
- K  02x
- E  08x
- C  02x
- Q  01x
- W  01x

Nota: Para remover o estágio da corredeira, faça como demonstra no passo abaixo. Abra a corredeira até a trava preta aparecer, pressione a mesma para cima para poder retirar um estágio.

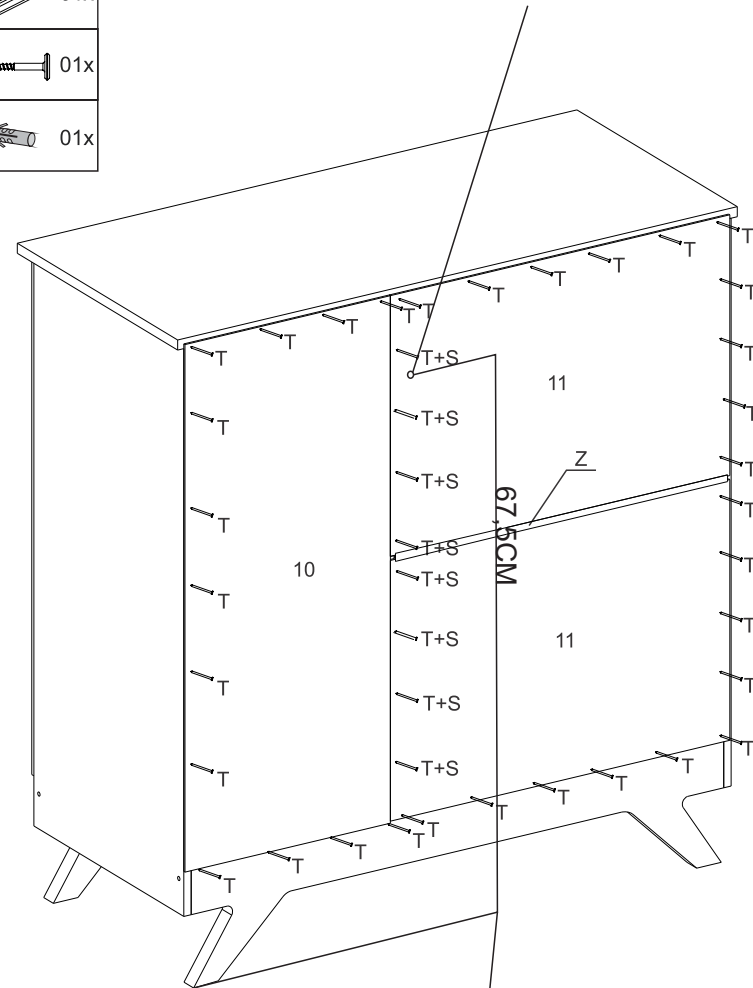


NOTA: AO FAZER O ENCAIXE DAS GAVETAS CERTIFIQUE QUE OS TRILHOS ESTÃO BEM ENCAIXADOS, POIS SE MAL ENCAIXADO PODE DANIFICAR O TRILHO

PASSO 5

- T  41x
- S  08x
- Z  01x
- A3  01x
- A4  01x

CARO CLIENTE/MONTADOR APÓS PREGAR O FUNDO FAZER UM FURO COM A BROCA 6mm PARA PODER FIXAR NA PAREDE



CARO CLIENTE/MONTADOR, MEDIR A ALTURA DO CHÃO ATÉ O FURO (APROXIMADAMENTE 67,5cm). APÓS FAÇA A MARCAÇÃO NA PAREDE E INSTALE O DISPOSITIVO ANTI TOMBAMENTO COM A BUCHA (A2) E O PARAFUSO (A3).

PASSO 6



A CANAÃ INDUSTRIAL MOVELEIRA LTDA,

solicita ao cliente a leitura deste manual de instruções antes da montagem para assegurar que seja feita a montagem adequada do produto. A garantia abrange todas as peças, partes e componentes que eventualmente apresentarem defeito de fabricação no prazo de 6 meses contando a partir da data de entrega do produto ao consumidor, de acordo com a nota fiscal de compra, que passa a fazer parte integrante deste certificado.

Este Produto deverá ser montado por um profissional especializado e autorizado pela loja revendedora dos móveis infantís da Canaã Indústria Moveleira Ltda.

Para assegurar uma montagem adequada ao produto e uma vida útil mais longa, é necessário que sejam seguidas as seguintes instruções:

- Separar e conferir todas as peças componentes;
- Forre o local onde a montagem será efetuada para que o produto não tenha contado direto com o piso impedido que o produto seja riscado durante a montagem;
- Siga corretamente todos os passos de montagem;
- Deixe o móvel em um local onde o piso não esteja em desnível, caso não seja possível, coloque alguns tipo de calço que simule um piso nivelado, fazendo com que o produto após a montagem não fique fora de esquadro;
- Somente Regule as portas do produtos após certificar-se que o mesmo esteja bem alinhado;
- Não utilize produtos de limpeza como álcool, lustra-móveis e etc;
- Utilize somente uma flanela levemente umedecida com água;
- Evite encostar o produto na parede para melhorar a ventilação e evitar a umidade;
- Evite arrastar o produto. Caso seja necessário, esvazie-o totalmente e puxe -o em local bem próximo;
- Evite expor o móvel à umidade ou luz solar direta, ou outra forma de calor.

O compromisso de garantia cessará caso:

- A) O produto seja adulterado ou reparado por pessoa não autorizada pela loja.
- B) Haja utilização de peça ou componente não original, adequado ao produto.
- C) o Defeito seja decorrente de negligência do montador ou do consumidor em relação às instruções deste manual.

Importante: Este desenho devera ficar em posse do Cliente e anexado a nota fiscal de compra para eventuais solicitações de assistências técnicas, pois as mesma só serão atendidas caso haja a identificação do lote e a data de fabricação, caso não venha anotado na primeira pagina é obrigatório que seja copiado da etiqueta do produto onde constam estas informações.



A CANAÃ INDUSTRIAL MOVELEIRA LTDA,

asks the customer to read this manual instructions to ensure it is done in proper assembly of the product. The warranty covers all parts, parts and components that may have defects in production within 06 months, counting from the starting date of product delivery to consumers, according to the purchase invoice, which becomes part of this license.

This product should be mounted by a professional expert and authorized reseller of the shop mobile children's Canaã Indústria Moveleira Ltda.

To ensure a proper fitting to the product and a usefull life longer, they must be followed the following instructions:

- Divide and check all parts and components;
- Fittings where the assembly will be done so that the product does not have direct contact with the floor preventing the product is scratched during assembly;
- Follow all the steps correctly for assembly;
- Leave the mobile in a place where the floor is not in gap, if not possible, place some kind of shoe that simulates floor level, making the product after the assembly is not out of square;
- Only set the doors after the product make sure it is well aligned;
- Use only a wet flannel lightly with water;
- Avoid pull the product to the wall to improve ventilation and prevent moisture;
- Avoid dragging the product. If necessary, empty it completely and pull it into place right next;
- Avoid exposing your mobile to moisture or direct sunlight, or other form of heat.

The commitment to guarantee shall cease if:

- A) The Product is adulterated or repaired by unauthorized person by the store.
- B) There is use of part or component not original, appropriate to the product.
- C) The defect is due to negligence of the consumer or assembler for instructions this manual.

Important: This drawing should be in possession of the client and the attached invoice for any purchase requests for technical assistance, because they will only be met if the batch identification and date of manufacture, should not be noted on the first page is mandatory to be copied from the label of product which contained this information.



A CANAÃ INDUSTRIAL MOVELEIRA LTDA,

solicita al cliente para leer este manual de instrucciones antes de la montaje para asegurarse de que se hace en el montaje correto del producto. La garantía cubre todas las partes, piezas y componentes que pueden tener defectos en la producción dentro de 06 meses, contando desde la fecha de inicio de la entrega del producto a los consumidores, de acuerdo con la factura de compra, que se convierte en parte de la misma.

Este producto debe ser montado por um profesional experto y autorizado de la tienda de móviles de la Canaã Indústria moveleiraLtda.

Para asegura una correcta instalación del producto y una vida útil más largo, deberán seguido las instrucciones siguientes:

- Divide y comprobar todas las partes y componentes;
- Instalaciones donde la asamblea se hará de odo que el producto no tiene contacto directo con el suelo prevenir el producto está rayadodurante el montaje;
- Siga todos los passos correctamente para el montaje;
- Deje el móvil en un lugar donde la palabra no está en un vacío, si no es posible, coloque algún tipo de zapato que simula un nivel del suelo, haciendo que el producto después de la asamblea no está fuera de cuadrados;
- Sólo el conjunto de las puertas después de que el producto asegúrese de que está bien alineados;
- No utilice productos de limpieza, como el alcohol, etc Lustra-mobile;
- Utilice sólo una flanela humeda ligeramente con agua;
- Evite Tirar el producto a la pared para mejorar la ventilación y evitar la humedad;
- Evite arrastrar el producto. Si es necesario, vacía completamentey tire de ella en su lugar;
- Evite la exposición de su móvil a la humedad o la luz directa del sol, o cualquier otra forma de calor;

El compromiso con la garantía perderá en caso de que:

- A) El producto está adulteado o reparado por personas no autorizadas por la tienda.
- B) Se trate de una utilización de una parte o componente no original, que sean adecuados para el producto.
- C) El defecto se debe a negligencia del consumidor o ensamblador para obtener instrucciones este manual.

Importante: Este dibujo tiene que estar en posesión del cliente y la factura adjunta para cualquier compra solicitudes de asistencia técnica, ya que sólo se alcanzará si la identificación del lote y fecha de fabricación, no deben tenerse en cuenta en la primera página es obligatorio que se va a copiar de la etiqueta de producto que contiene esta información.

Nota: La asistencia técnica que se solicite a la tienda