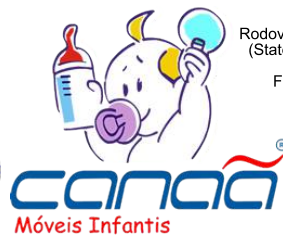


31970 - Armario Emilly 4P 3G

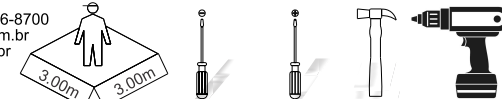
Emily wardrobe 4 doors 3 drawers
Armario Emilly 4 puertas 3 cajones



Canaã Indústria Moveleira Ltda.
Rodovia (Highway) PR 444 Km 7 - (City) Arapongas
(State) Paraná - Brasil (Brazil) - CEP 86702-625

Fone/Fax (Phone/Fax): (55) 43 3276-8700
e-mail: canaã@moveiscanaa.com.br
Site: www.moveiscanaa.com.br

Ferramentas utilizadas para a montagem
Tools used for the assembly
Herramientas Utilizadas para la montaje

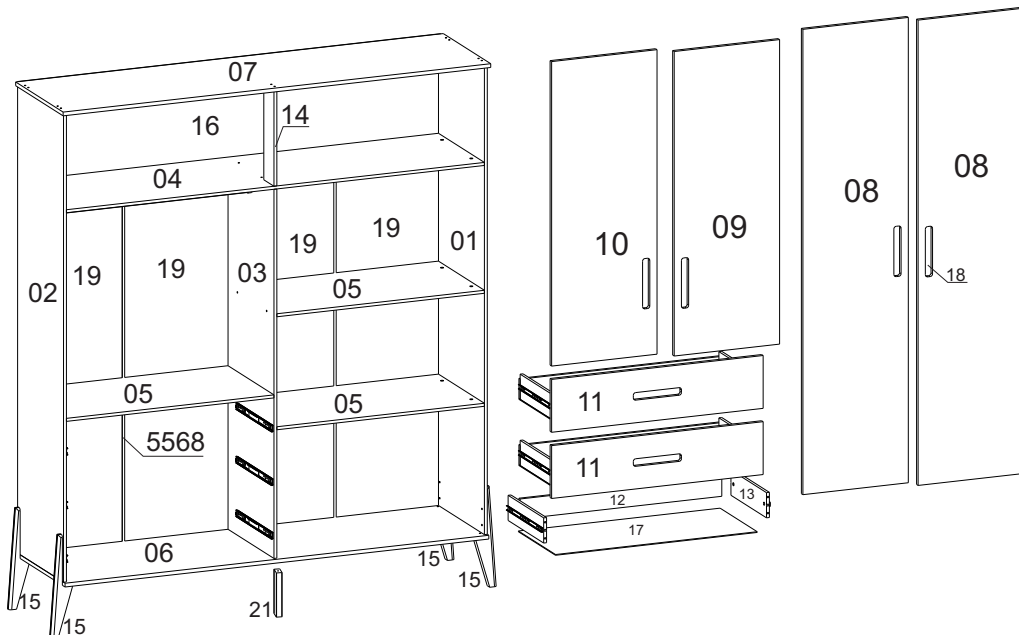


Chave fenda Chave philips Martelo Parafusadeira

Ferramentas não fornecidas

Legenda das Peças - Legends Of Parts - Leyenda de piezas

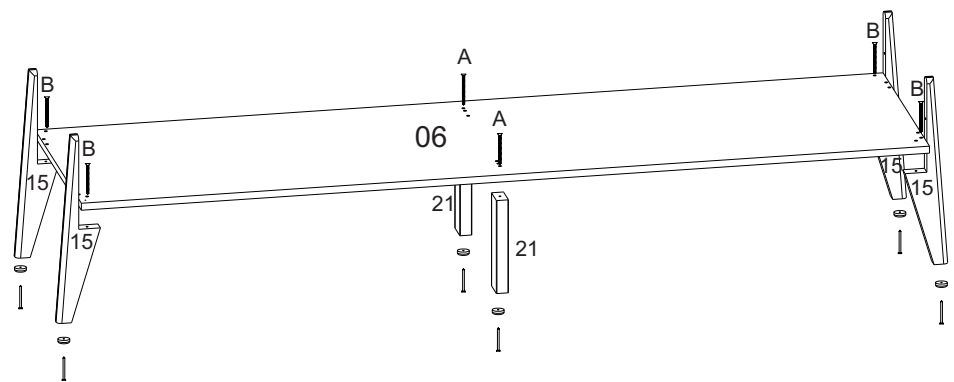
Codigo	Ref	Descrição	Description	Descripción	Compr	Larg	Esp	Qtde.
3197001	01	Lateral Direita	Right side	Lateral Derecha	1858	452	12	1
3197002	02	Lateral Esquerda	Left Side	Lateral Izquierda	1858	452	12	1
3197003	03	Divisória	Division	Divisória	1468	452	12	1
3197004	04	Base do Maleiro	Mallet Base	Base de mazo	1736	452	12	1
3197005	05	Prateleira	Shelf	Repisa	862	452	12	3
3197006	06	Base	Base	Base	1765	467	15	1
3197007	07	Chapéu	Hat	Sombrero	1775	467	15	1
3197008	08	Porta Maior	Larger Door	Puerta más Grande	1850	436	12	2
3197009	09	Porta Menor Direita	Small Door	Puerta pequena	1210	436	12	1
3197010	10	Porta Menor Esquerda	Small Door	Puerta pequena	1210	436	12	1
3197011	11	Frete de Gaveta	Drawer Front	Frete do cajón	878	210	12	6
3197012	12	Contra Fundo	Against Background	Contra el Fondo	838	80	12	3
3197013	13	Lateral de Gaveta	Drawer Side	Lado del Cajón	350	100	12	2
3197014	14	Batente	Jamb	Canillera	380	100	12	1
3197015	15	Pé	Foot	Pie	410	85	25	4
3197016	16	Fundo do maleiro	Suitcase bottom	parte inferior de la maleta	1758	400	3	1
3197017	17	Fundo de Gaveta	Drawer Bottom	Fondo del Cajón	836	365	3	3
3197018	18	Aplicador da Porta	Aplicador da Porta	Aplicador da Porta	260	60	3	7
3197019	19	Fundo Traseiro	Rear Bottom	Parte inferior trasera	1486	436	3	4
3197021	21	Pé central	Central foot	Pie central	200	50	25	2



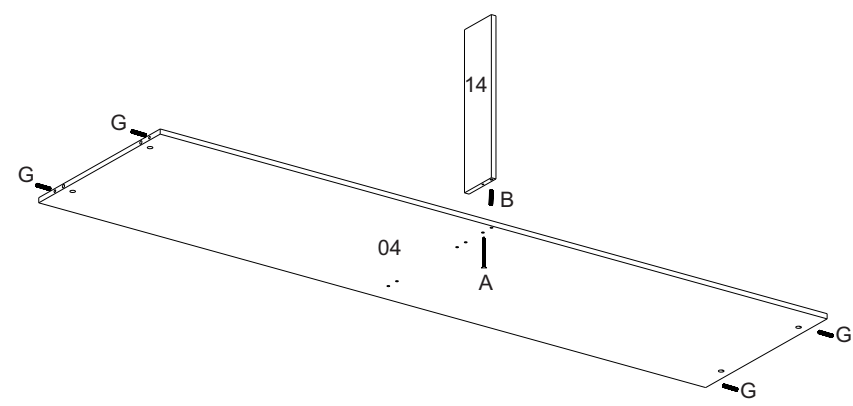
ASPECTO FINAL



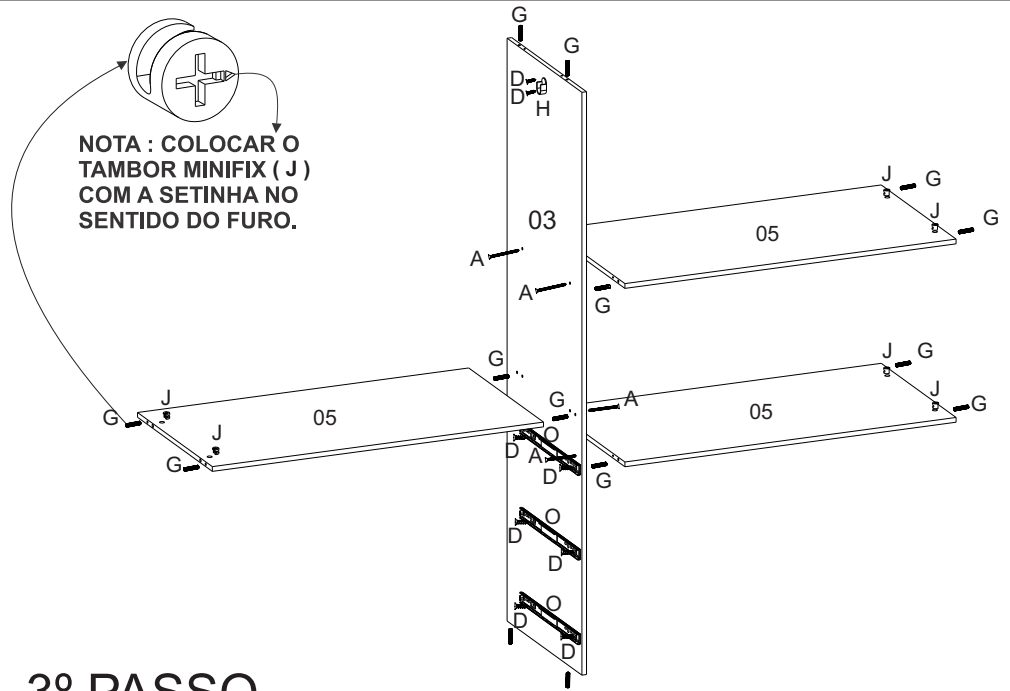
Acessórios		B 8152 Qt.4	C 8001 Qt.56	D 8002 Qt.46	E 8031 Qt.6	F 8172 Qt.8			
A 8007 Qt.24	Parafuso 4,5x50 CC Cover Screw 4,5x50 CC Tornillo 4,5x50 CC	Parafuso 3,5 x 40 Screw 3,5 x 40 Tornillo 3,5 X 40	Parafuso 3,5x12 PA Cover Screw 3,5x12 Tornillo 3,5x12 PA	Parafuso 3,5x12 CC Cover Screw 3,5x12 Tornillo 3,5x12	Parafuso 3,5X16 CC Cover Screw 3,5x16 Tornillo 3,5x16	Parafuso 3,0 X25 mm Cover Screw 3,0x25 mm Tornillo 3,0x25 mm			
G 1004 Qt.50	MADEIRA Cavilha 6 x 30 mm Wood Peg 6 x 30 mm Cavilla 6 x 30 mm	H 5055 Qt.2 PLÁSTICO Suporte Bastão 45x20x15mm Support Hanger 45x20x15mm Support Susp. 45x20x15mm	I 8043 Qt.22 Pino Minifix 30mm Pin Minifix 30mm Pino Minifix 30mm	J 8046 Qt.22 Tambor Minifix 12 x 10 Drum Minifix 12 x 10 Tambor Minifix 12 x 10	K 8009 Qt.50g Prego 10x10 Nail 10x10 Cravo 10x10	L 8014 Qt.25 Fixador Metálico 12x12mm Back Part Junction 12x12mm Junlura Trasera 12x12mm	M 8173 Qt.14 Calço plástico p/ dobradiça Plastic hinge chock Calzo de bisagra de plástico	N 8294 Qt.6 Sapata plástica redonda Round Plastic Shoe Zapato de plástico redondo	O 8578 Qt.3 Coneção Telescópica 350mm Metallic Linding 350mm Corredizas Metalicas 350mm
P 4003 Qt.1	Cola Satche 10gr Sachet Of Glue 10gr	Q 4006 Qt.1 Etiqueta Canaã Cannã Sticker Etiqueta de Canaã	R 8012 Qt.7 Dobradiça Calço 7mm Metal Hing Bisagra del Metal	S 8148 Qt.7 Dobradiça Calço 3mm Metal Hing Bisagra del Metal	T 5093 Qt.6 Suporte Gaveta 15x15x10 Support Drawer 15x15x10 Suporte Cajones 15x15	U 5569 Qt.22 Tapa furo tambor Drum hole cover Tapa del orificio del tambor	V 8286 Qt.1 Cab. Alumínio 854mm Bat Aluminum Bastidor de Aluminio	W 5568 Qt.2 Perfil H1465mm Junction of Back Union de Fondo	



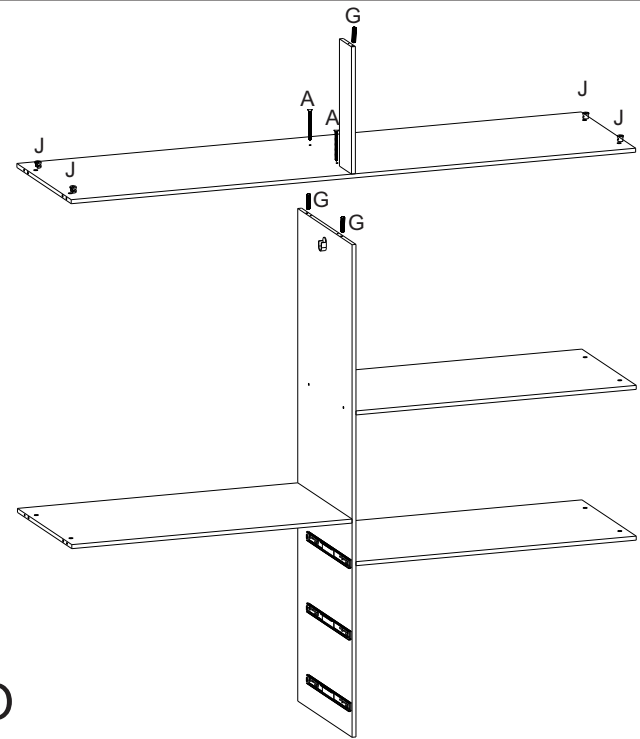
1º PASSO



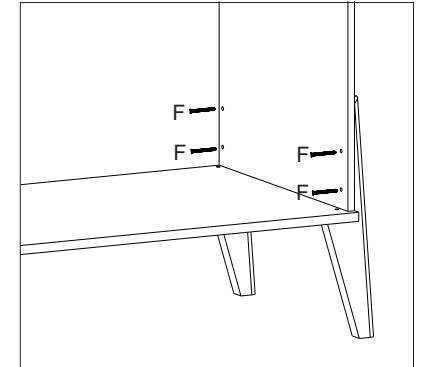
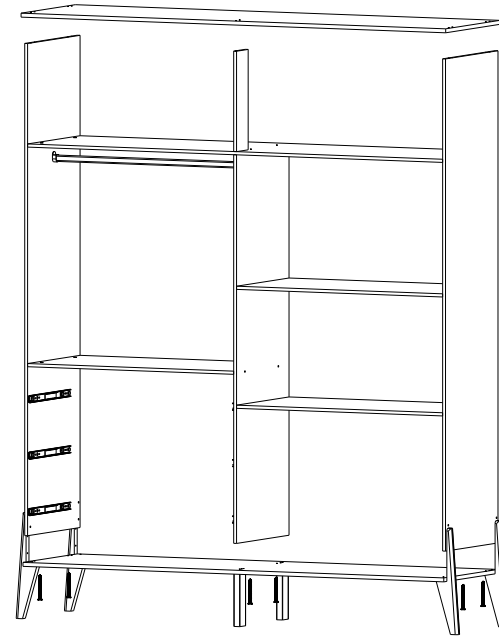
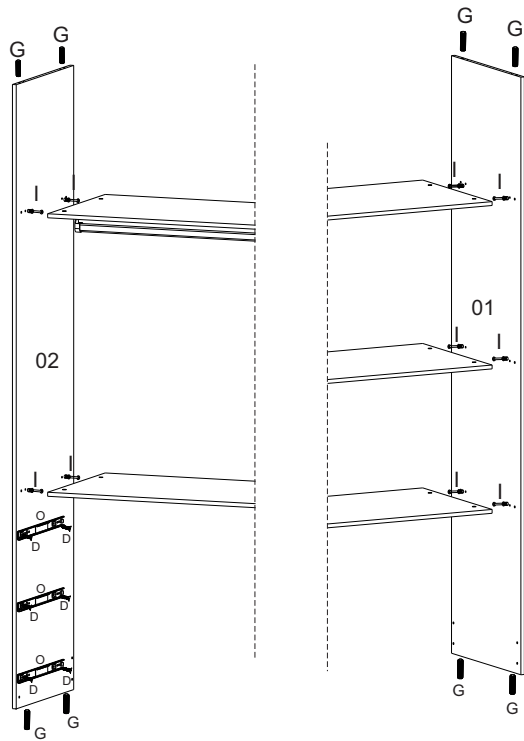
2º PASSO



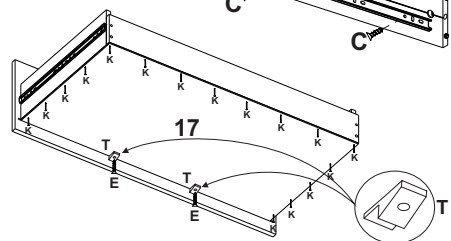
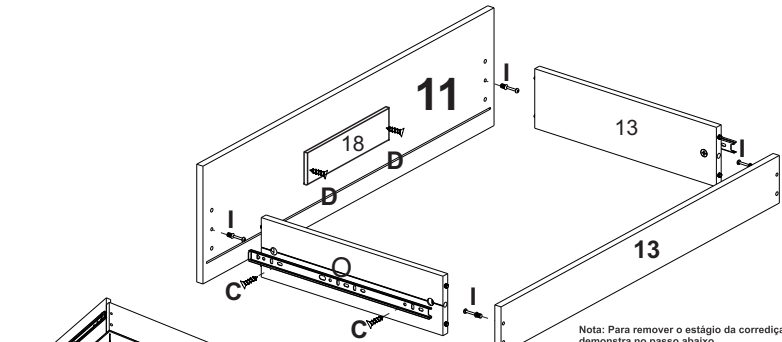
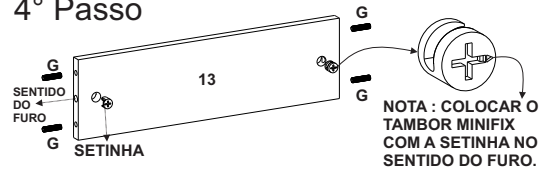
3º PASSO



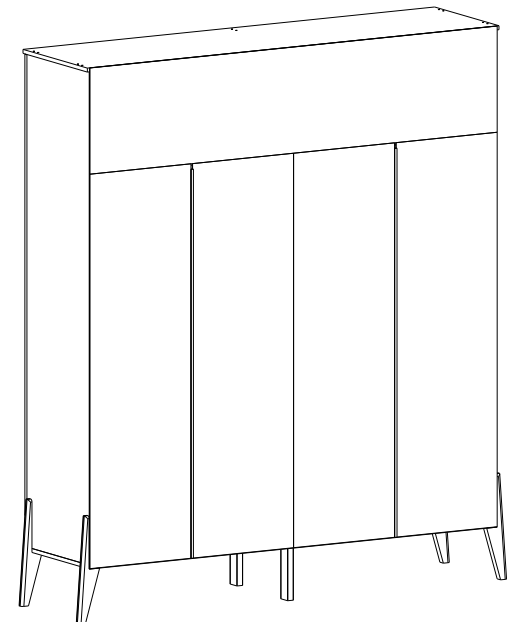
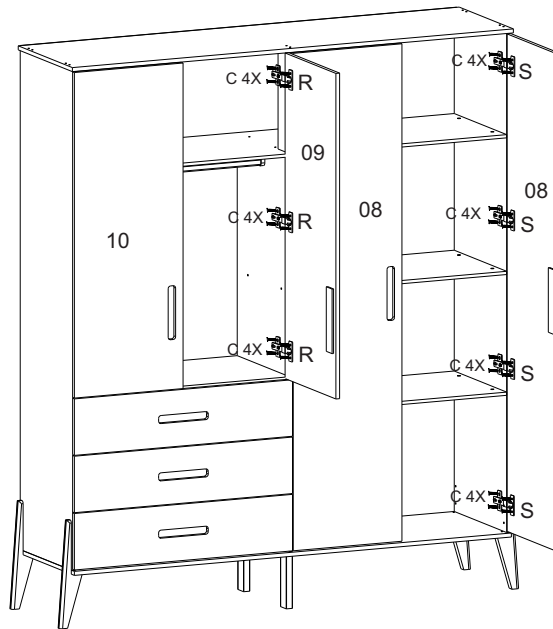
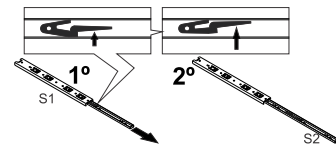
4º PASSO



4º Passo



Nota: Para remover o estãgio da correção, faça como demonstra no passo abaixo. Abra a correção até a trava preta aparecer, pressione a mesma para cima para poder retirar um estãgio.





A CANAÃ INDUSTRIAL MOVELEIRA LTDA,

solicita ao cliente a leitura deste manual de instruções antes da montagem para assegurar que seja feita a montagem adequada do produto. A garantia abrange todas as peças, partes e componentes que eventualmente apresentarem defeito de fabricação no prazo de 6 meses contando a partir da data de entrega do produto ao consumidor, de acordo com a nota fiscal de compra, que passa a fazer parte integrante deste certificado.

Este Produto deverá ser montado por um profissional especializado e autorizado pela loja revendedora dos móveis infantis da Canaã Indústria Moveleira Ltda.

Para assegurar uma montagem adequada ao produto e uma vida útil mais longa, é necessário que sejam seguidas as seguintes instruções:

- Separar e conferir todas as peças componentes;
- Forre o local onde a montagem será efetuada para que o produto não tenha contato direto com o piso impedido que o produto seja riscado durante a montagem;
- Siga corretamente todos os passos de montagem;
- Deixe o móvel em um local onde o piso não esteja em desnível, caso não seja possível, coloque alguns tipo de calço que simule um piso nivelado, fazendo com que o produto após a montagem não fique fora de esquadro;
- Somente Regule as portas do produtos após certificar-se que o mesmo esteja bem alinhado;
- Não utilize produtos de limpeza como álcool, lustra-móveis e etc;
- Utilize somente uma flanela levemente umedecida com água;
- Evite encostar o produto na parede para melhorar a ventilação e evitar a umidade;
- Evite arrastar o produto. Caso seja necessário, esvazie-o totalmente e puxe -o em local bem próximo;
- Evite expor o móvel à umidade ou luz solar direta, ou outra forma de calor.

O compromisso de garantia cessará caso:

- A) O produto seja adulterado ou reparado por pessoa não autorizada pela loja.
- B) Haja utilização de peça ou componente não original, adequado ao produto.
- C) o Defeito seja decorrente de negligência do montador ou do consumidor em relação às instruções deste manual.

Importante: Este desenho devera ficar em posse do Cliente e anexado a nota fiscal de compra para eventuais solicitações de assistências técnicas, pois as mesma só serão atendidas caso haja a identificação do lote e a data de fabricação, caso não venha anotado na primeira pagina é obrigatório que seja copiado da etiqueta do produto onde constam estas informações.



A CANAÃ INDUSTRIAL MOVELEIRA LTDA,

asks the customer to read this manual instructions to ensure it is done in proper assembly of the product. The warranty covers all parts, parts and components that may have defects in production within 06 months, counting from the starting date of product delivery to consumers, according to the purchase invoice, which becomes part of this license.

This product should be mounted by a professional expert and authorized reseller of the shop mobile children's Canaã Indústria Moveleira Ltda.

- To ensure a proper fitting to the product and a usefull life longer, they must be followed the following instructions:
- Divide and check all parts and components;
 - Fittings where the assembly will be done so that the product does not have direct contact with the floor preventing the product is scratched during assembly;
 - Follow all the steps correctly for assembly;
 - Leave the mobile in a place where the floor is not in grap, if not possible, place some kind of shoe that simulates floor level, making the product after the assembly is not out of square;
 - Only set the doors after the product make sure it is well aligned;
 - Use only a wet flannel lightly with water;
 - Avoid pull the product to the wall to improve ventilation and prevent moisture;
 - Avoid dragging the product. If necessary, ampty it completely and pull it into place right next;
 - Avoid exposing your mobile to moisture or direct sunlight, or other form of heat.

The commitment to guarantee shall cease if:

- A) The Product is adulterated or repaired by unauthorized person by the store.
- B) There is use of part or component not original, appropriate to the product.
- C) The defect is due to negligence of the consumer or assembler for instructions this manual.

Important: This drawing should be in possession of the client and the attached invoice for any purchase requests for technical assistance, because they will only be met if the batch identification and date of manufacture, should not be noted on the first page is mandatory to be copied from the label of product which contained this information.



A CANAÃ INDUSTRIAL MOVELEIRA LTDA,

solicita al cliente para leer este manual de instrucciones antes de la montaje para asegurarse de que se hace en el montaje correto del producto. La garantía cubre todas las partes, piezas y componentes que pueden tener defectos en la producción dentro de 06 meses, contando desde la fecha de inicio de la entrega del producto a los consumidores, de acuerdo con la factura de compra, que se convierte en parte de la misma.

Este producto debe ser montado por un profesional experto y autorizado de la tienda de móviles de la Canaã Indústria moveleiraLtda.

- Para asegura una correcta instalación del producto y una vida útil más largo, deberán seguido las instrucciones siguientes:
- Divida y comprobar todas las partes y componentes;
 - Instalaciones donde la asamblea se hará de odo que el producto no tiene contacto directo con el suelo prevenir el producto está rayadodurante el montaje;
 - Siga todos los passos correctamente para el montaje;
 - Deje el móvil en un lugar donde la palabra no está en un vacío, si no es posible, coloque algún tipo de zapato que simula un nivel del suelo, haciendo que el producto después de la asamblea no está fuera de cuadrados;
 - Sólo el conjunto de las puertas después de que el producto asegúrese de que está bien alineados;
 - No utilice productos de limpieza, como el alcohol, etc Lustra-mobile;
 - Utilice sólo una flanela humeda ligeramente con agua;
 - Evite Tirar el producto a la pared para mejorar la ventilación y evitar la humedad;
 - Evite arrastrar el producto. Si es necesario, vacía completamentey tire de ella en su lugar;
- Evite la exposición de su móvil a la humedad o la luz directa del sol, o cualquier otra forma de calor;

El compromiso con la garantía perderá en caso de que:

- A) El producto está adulteado o reparado por personas no autorizadas por la tienda.
- B) Se trate de una utilización de una parte o componente no original, que sean adecuados para el producto.
- C) El defecto se debe a negligencia del consumidor o ensamblador para obtener instrucciones este manual.

Importante: Este dibujo tiene que estar en posesión del cliente y la factura adjunta para cualquier compra solicitudes de asistencia técnica, ya que sólo se alcanzará si la identificación del lote y fecha de fabricación, no deben tenerse en cuenta en la primera página es obligatorio que se va a copiar de la etiqueta de producto que contiene esta información.

Nota: La asistencia técnica que se solicite a la tienda