

21720 - CÔMODA LIS 4 GAVETAS 1 PORTA

Chest 4 Drawers 1 Door LIS - Cômada 4 Cajones 1 Puerta LIS

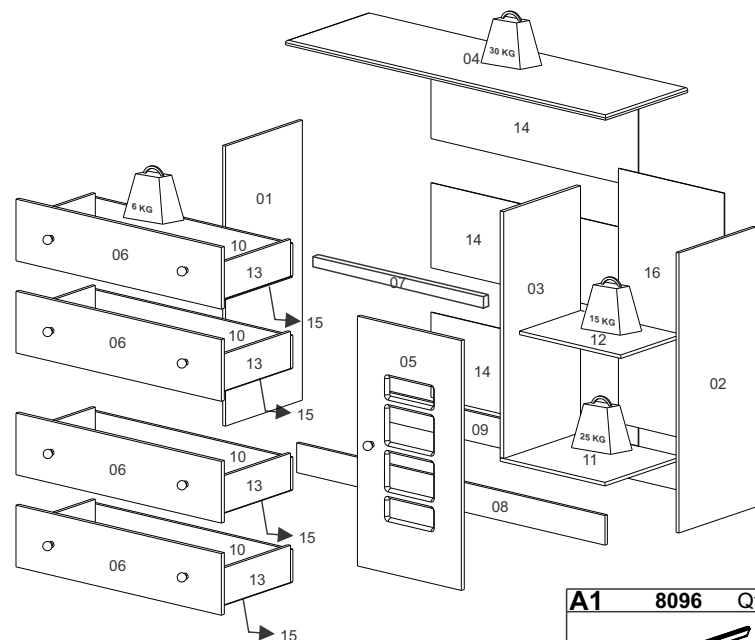


Canaã Indústria Moveleira Ltda.
 Rodovia (Highway) PR 444 Km 7 - (City)Arapongas
 (State) Paraná - Brasil (Brazil) - CEP 86702-625
 Fone/Fax (Phone/Fax), (55) 43 3276-8700
 e-mail: canaa@moveiscanaa.com.br
 Site: www.moveiscanaa.com.br

Ferramentas utilizadas para a montagem
 Tools used for the assembly
 Herramientas Utilizadas para la montaje



Código



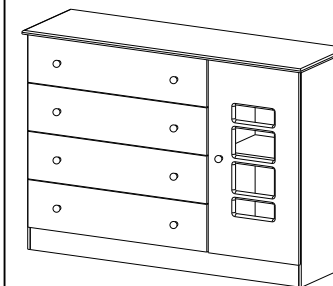
Legenda das Peças - Legends Of Parts - Leyenda de piezas

	Ref	Descrição	Description	Descripción	Compr	Larg	Esp	Qtde.
	2172001	01	Lateral Esquerda - Left Lateral - Lateral Izquierda.....		0,945	0,388	0,012	01
	2172002	02	Lateral Direita - Right Lateral - Lateral Derecha.....		0,945	0,388	0,012	01
	2172003	03	Divisão - Division - División.....		0,833	0,388	0,015	01
	2172004	04	Tampo Superior - Upper Shelf - Tapa Superior.....		1,350	0,415	0,015	01
	2172005	05	Porta - Door - Puerta.....		0,843	0,440	0,015	01
	2172006	06	Fronte de Gaveta - Drawer's Front - Frente de los Cajones.....		0,866	0,208	0,015	04
	2172007	07	Travessa de sustentação/Sustentation Bar/Barra de Sustentación		0,858	0,040	0,015	01
	2172008	08	Rodapé Frontal - Front Baseboard - Rodapié Frontal.....		1,300	0,100	0,012	01
	2172009	09	Rodapé Traseiro - Back Baseboard - Rodapié Trasero.....		1,300	0,100	0,012	01
	2172010	10	Contra fundo gaveta - Drawer's Back - Contra-Fondo.....		0,838	0,110	0,012	04
	2172011	11	Base Inferior - Lower Base - Base Infeior.....		0,442	0,388	0,012	01
	2172012	12	Prateleira Móvel - Mobile Shelf Right - Repisa Móvel Derecha..		0,427	0,300	0,012	01
	2172013	13	Lateral de Gaveta - Drawer's Lateral - Lateral de los Cajones.....		0,350	0,127	0,012	08
	2172014	14	Fundo do gaveteiro - Center Back Part - Fondo Central.....		0,874	0,287	0,003	03
	2172015	15	Fundo de Gaveta - Drawer's Back Part - Fondo de Los Cajones...		0,833	0,372	0,003	04
	2172016	16	Fundo da Sapateira - Door's Back Part - Fondo de la Puerta.....		0,860	0,446	0,003	01
	2172017	17	Janela Acrílica - Acrylic Window - Ventana de Acrílico.....		0,470	0,240	0,002	01
	2172098		Kit Acessórios - Accessories Kit - Kit Accesorios.....					01

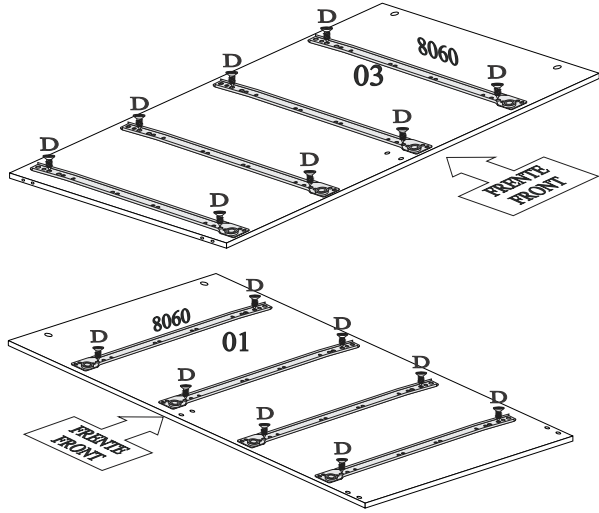
Acessórios

A1		8096		Qt.1		Z		5055		Qt.2		W		8007		Qt.2		Y		5029		Qt.6																																									
		Cab. Alumínio 417 mm		Bat Aluminum 417 mm		Bastidor de Aluminio 417 mm				Suporte Bastão		Support Hanger				Parafuso 4,5x50 CC		Cover Screw 4,5x50 CC		Tornillo 4,5x50 CC				Sapata Plastica "U"		Plastic feet "U"		Pata Plastica "U"																																			
A		5098		Qt.6		B		8262		Qt. 8		C		5040		Qt. 2		D		8002		Qt. 62		E		8031		Qt. 4		F		8043		Qt. 16		G		8004		Qt. 15																							
		Dispositivo Trapézio		Dispositivo Trapézio		Device Trapezium				Parafuso 5,0 x 50 Allen		Screw 5,0 x 50 Allen		Tornillo 5,0 X 50 Allen				Perfil H Plastico 860mm		Junction of Back		Union de Fondo				Parafuso 3,5x12 CC		Cover Screw 3,5x12		Tornillo 3,5x12				Parafuso 3,5x16 CC		Cover Screw 3,5x16		Tornillo 3,5x16				Pino Minifix		Pin Minifix		Pino Minifix				Parafuso 4,0 X25 mm		Cover Screw 4,0x25 mm		Tornillo 4,0x25 mm									
		Cavilha 6 x 30 mm		Wood Peg 6 x 30 mm		Cavilla 6 x 30 mm				Tapa Furo Adesivo cartela c/ 30un		Hole Cover Adhesive carun c / 30un		Agujero Tapones Adhesivo cartela c / 30un				Tapa Furo 6mm		hole cover 6mm		Agujero Tapones 6mm				Tambor Minifix 12 x10		Drum Minifix 12 x 10		Tambor Minifix 12 x 10				Prego 10x10		Nail 10x10		Cravo 10x10				Fixador Metálico		Back Part Junction		Juntura Trasera				Cola Sache		Sachet Of Glue		Bolsita de Pegament.				Suporte Prateleira		Shelf Bolt		Perno de la Repisa	
P		8012		Qt. 2		Q		4002		Qt. 12		R		5209		Qt. 01		S		4011		Qt. 2		T		5093		Qt. 4		U		5131		Qt. 6		V		8574		Qt. 4		X		4102		Qt. 01																	
		Dobraçã 7mm		Metal Hing 7 mm		Bisagra del Metal 7 mm				Fita Dupla Face		Dual Side Adhesive		Adhesiva Doble Cara				Puxador bola carisma kit c/ 9 un		Handle ball charisma kit w / 9 un		Tirador bola carisma kit c / 9 un				Batente Silicone		Stop Silicone Adhes.		Deje de Silicona				Suporte Gaveta		Support Drawer		Soporte Cajones				Tampa CPL		Screw's cover CPL		Tapa CPL				Corrediza Telescópica 350mm		Metallic Linding 350 mm		Corredizas Metalicas 350 mm				Tapa Furo Adesivo cartela c/ 2un		Hole Cover Adhesive carun c / 2un		Agujero Tapones Adhesivo cartela c / 2un	

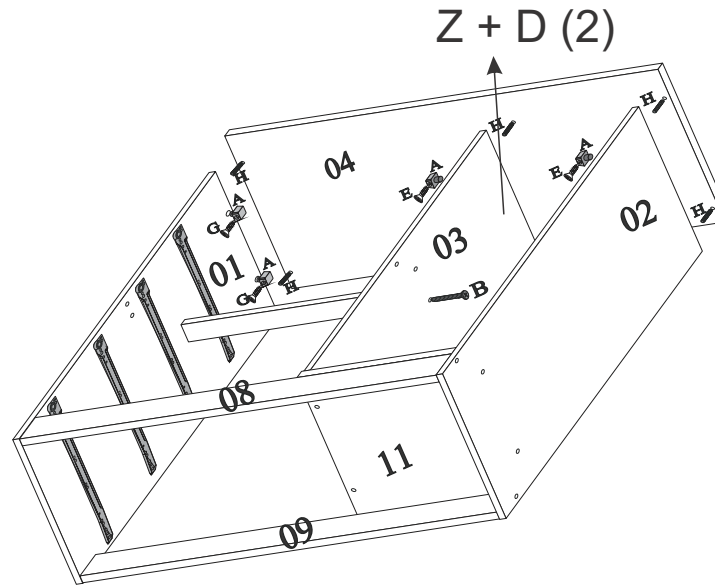
ASPECTO FINAL



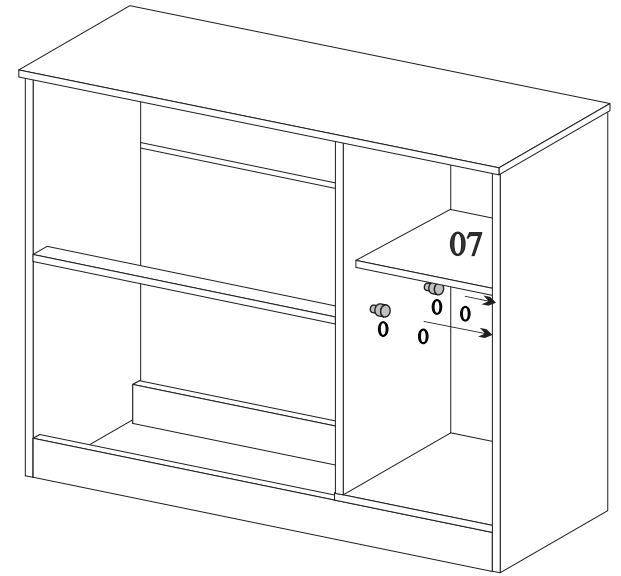
1º Passo



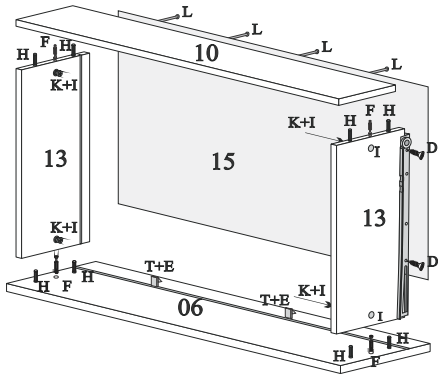
4º Passo



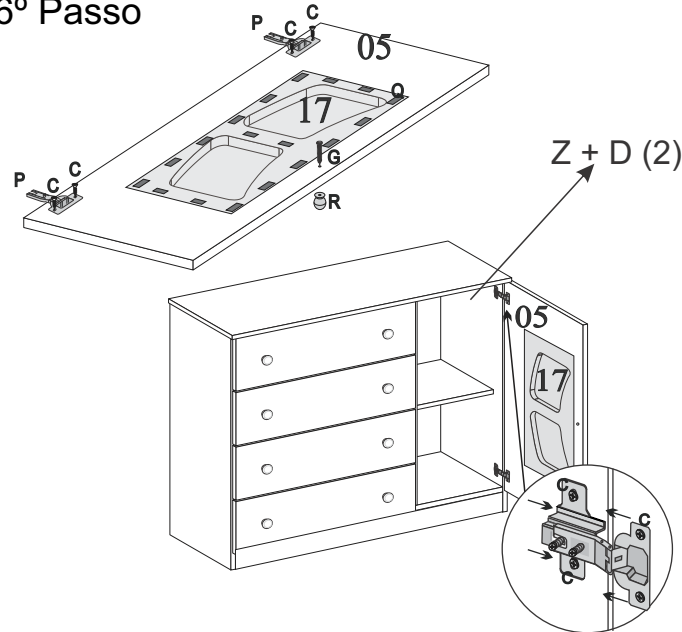
5º Passo



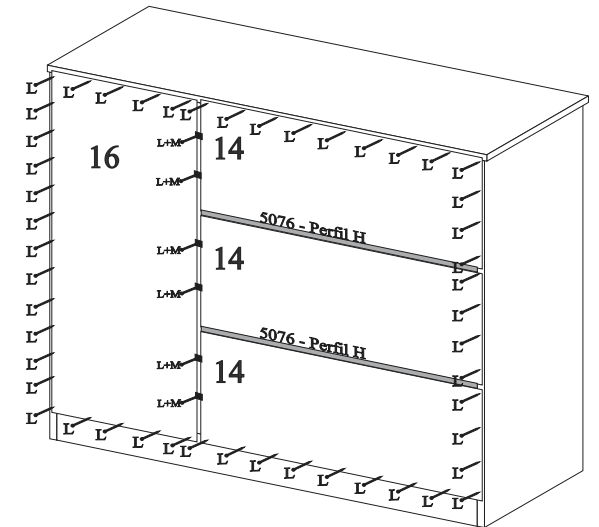
2º Passo



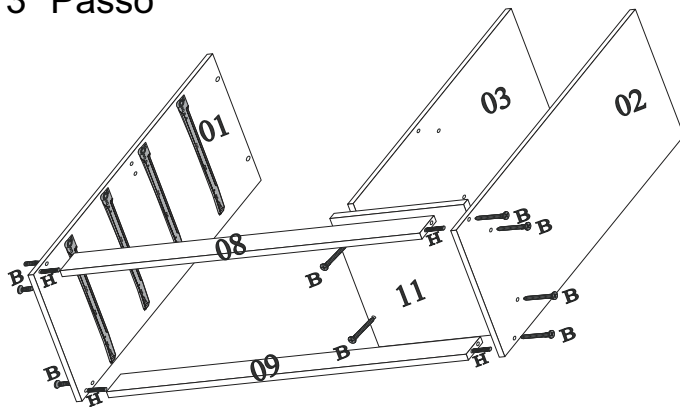
6º Passo



7º Passo



3º Passo





A CANAÃ INDUSTRIAL MOVELEIRA LTDA,

solicita ao cliente a leitura deste manual de instruções antes da montagem para assegurar que seja feita a montagem adequada do produto. A garantia abrange todas as peças, partes e componentes que eventualmente apresentarem defeito de fabricação no prazo de 3 meses contando a partir da data de entrega do produto ao consumidor, de acordo com a nota fiscal de compra, que passa a fazer parte integrante deste certificado.

Este Produto deverá ser montado por um profissional especializado e autorizado pela loja revendedora dos móveis infantis da Canaã Industria Moveleira Ltda.

Para assegurar uma montagem adequada ao produto e uma vida útil mais longa, é necessário que sejam seguidas as seguintes instruções:

- Separar e conferir todas as peças componentes;
- Forre o local onde a montagem será efetuada para que o produto não tenha contado direto com o piso impedido que o produto seja riscado durante a montagem;
- Siga corretamente todos os passos de montagem;
- Deixe o móvel em um local onde o piso não esteja em desnível, caso não seja possível, coloque alguns tipo de calço que simule um piso nivelado, fazendo com que o produto após a montagem não fique fora de esquadro;
- Somente Regule as portas do produtos após certificar-se que o mesmo esteja bem alinhado;
- Não utilize produtos de limpeza como álcool, lustra-móveis e etc;
- Utilize somente uma flanela levemente umedecida com água;
- Evite encostar o produto na parede para melhorar a ventilação e evitar a umidade;
- Evite arrastar o produto. Caso seja necessário, esvazie-o totalmente e puxe -o em local bem próximo;
- Evite expor o móvel à umidade ou luz solar direta, ou outra forma de calor.

O compromisso de garantia cessará caso:

- A) O produto seja adulterado ou reparado por pessoa não autorizada pela loja.
- B) Haja utilização de peça ou componente não original, adequado ao produto.
- C) o Defeito seja decorrente de negligência do montador ou do consumidor em relação às instruções deste manual.

Importante: Este desenho devera ficar em posse do Cliente e anexado a nota fiscal de compra para eventuais solicitações de assistências técnicas, pois as mesma só serão atendidas caso haja a identificação do lote e a data de fabricação, caso não venha anotado na primeira pagina é obrigatório que seja copiado da etiqueta do produto onde constam estas informações.



A CANAÃ INDUSTRIAL MOVELEIRA LTDA,

asks the customer to read this manual instructions to ensure it is done in proper assembly of the product. The warranty covers all parts, parts and components that may have defects in production within 03 months, counting from the starting date of product delivery to consumers, according to the purchase invoice, which becomes part of this license.

This product should be mounted by a professional expert and authorized reseller of the shop mobile children's Canaã Indústria Moveleira Ltda.

To ensure a proper fitting to the product and a usefull life longer, they must be followed the following instructions:

- Divide and check all parts and components;
- Fittings where the assembly will be done so that the product does not have direct contact with the floor preventing the product is scratched during assembly;
- Follow all the steps correctly for assembly;
- Leave the mobile in a place where the floor is not in gap, if not possible, place some kind of shoe that simulates floor level, making the product after the assembly is not out of square;
- Only set the doors after the product make sure it is well aligned;
- Use only a wet flannel lightly with water;
- Avoid pull the product to the wall to improve ventilation and prevent moisture;
- Avoid dragging the product. If necessary, ampty it completely and pull it into place right next;
- Avoid exposing your mobile to moisture or direct sunlight, or other form of heat.

The commitment to guarantee shall cease if:

- A) The Product is adulterated or repaired by unauthorized person by the store.
- B) There is use of part or component not original, appropriate to the product.
- C) The defect is due to negligence of the consumer or assembler for instructions this manual.

Important: This drawing should be in possession of the client and the attached invoice for any purchase requests for technical assistance, because they will only be met if the batch identification and date of manufacture, should not be noted on the first page is mandatory to be copied from the label of product which contained this information.



A CANAÃ INDUSTRIAL MOVELEIRA LTDA,

solicita al cliente para leer este manual de instrucciones antes de la montaje para asegurarse de que se hace en el montaje correto del producto. La garantía cubre todas las partes, piezas y componentes que pueden tener defectos en la producción dentro de 03 meses, contando desde la fecha de inicio de la entrega del producto a los consumidores, de acuerdo con la factura de compra, que se convierte en parte de la misma.

Este producto debe ser montado por um profesional experto y autorizado de la tienda de móviles de la Canaã Indústria moveleiraLtda.

Para asegura una correcta instalación del producto y una vida útil más largo, deberán seguido las instrucciones siguientes:

- Divide y comprobar todas las partes y componentes;
- Instalaciones donde la asamblea se hará de odo que el producto no tiene contacto directo con el suelo prevenir el producto está rayadodurante el montaje;
- Siga todos los passos correctamente para el montaje;
- Deje el móvil en un lugar donde la palabra no está en un vacío, si no es posible, coloque algún tipo de zapato que simula un nivel del suelo, haciendo que el producto después de la asamblea no está fuera de cuadrados;
- Sólo el conjunto de las puertas después de que el producto asegúrese de que está bien alineados;
- No utilice productos de limpieza, como el alcohol, etc Lustra-mobile;
- Utilice sólo una franela humeda ligeramente con agua;
- Evite Tirar el producto a la pared para mejorar la ventilación y evitar la humedad;
- Evite arrastrar el producto. Si es necesario, vacía completamente y tire de ella en su lugar;
- Evite la exposición de su móvil a la humedad o la luz directa del sol, o cualquier otra forma de calor;

El compromiso con la garantía perderá en caso de que:

- A) El producto está adulteado o reparado por personas no autorizadas por la tienda.
- B) Se trate de una utilización de una parte o componente no original, que sean adecuados para el producto.
- C) El defecto se debe a negligencia del consumidor o ensamblador para obtener instrucciones este manual.

Importante: Este dibujo tiene que estar en posesión del cliente y la factura adjunta para cualquier compra solicitudes de asistencia técnica, ya que sólo se alcanzará si la identificación del lote y fecha de fabricación, no deben tenerse en cuenta en la primera página es obligatorio que se va a copiar de la etiqueta de producto que contiene esta información.

Nota: La asistencia técnica que se solicite a la tienda