

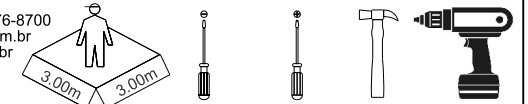
31980 - Armário Livia 4P 3G

Livia wardrobe 4 doors 3 drawers
Armario Livia 4 puertas 3 cajones



Canaã Indústria Moveleira Ltda.
Rodovia (Highway) PR 444 Km 7 - (City)Arapongas
(State) Paraná - Brasil (Brazil) - CEP 86702-625
Fone/Fax (Phone/Fax). (55) 43 3276-8700
e-mail: canaa@moveiscanaa.com.br
Site: www.moveiscanaa.com.br

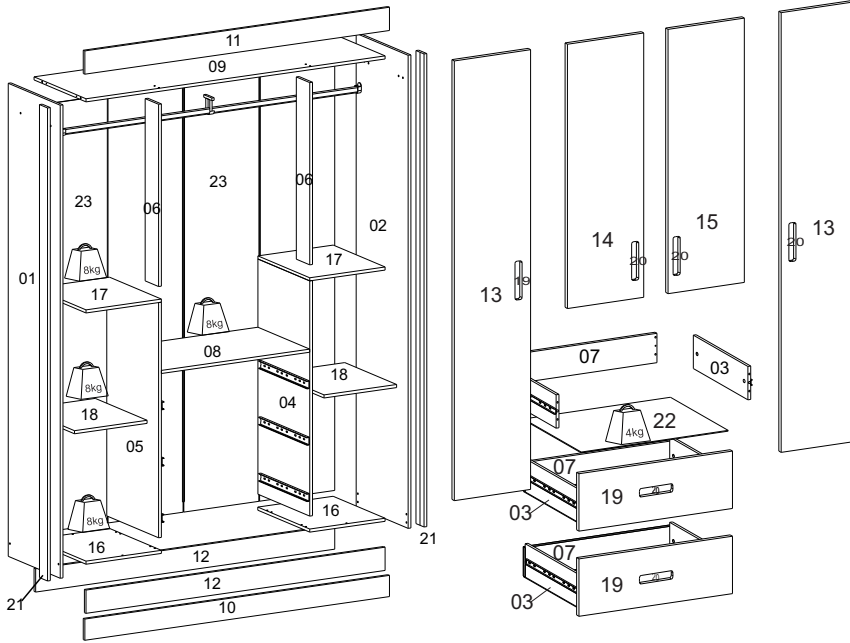
Ferramentas utilizadas para a montagem
Tools used for the assembly
Herramientas Utilizadas para la montaje



Chave fenda Chave philips Martelo Parafusadeira

Ferramentas não fornecidas

Legenda das Peças - Legends Of Parts - Leyenda de piezas

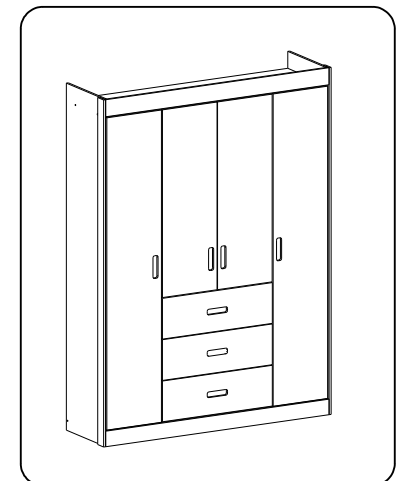






Codigo	Ref	Descrição	Description	Descripción	Compr	Larg	Esp	Qtde.	Material
3198001	01	Lateral Esquerda	Left Side	Lateral Izquierda	1830	386	12	1	mdf
3198002	02	Lateral Direita	Right side	Lateral Derecha	1830	386	12	1	mdf
3198003	03	Lateral de Gav. com canal	Drawer's Side	Lateral de los Cajones	350	125	12	6	mdf
3198004	04	Divisória Direita	Right Division	Divisória Derecha	910	386	12	1	mdf
3198005	05	Divisória Esquerda	Left Division	Divisória Izquierda	910	386	12	1	mdf
3198006	06	Batente	Jamb	Canillera	705	100	12	2	mdf
3198007	07	Contra Fundo Gav	Drawer's Back	Contra-Fondo	624	110	12	3	mdf
3198008	08	Base Gaveteiro	Center Base	Base Central	644	386	12	1	mdf
3198009	09	Chapéu	Hat	Sombreiro	1298	386	12	1	mdf
3198010	10	Rodapé Frontal	Front Baseboard	Rodapié Frontal	1298	80	12	1	mdf
3198011	11	Rodateto	Frame	Rodatecho	1323	90	12	1	mdf
3198012	12	Rodapé Traseiro	Back Baseboard	Rodapié Trasero	1298	90	15	1	mdf
3198013	13	Porta Maior	Bigger Door	Puerta Mayor	1647	323	12	2	mdf
3198014	14	Porta Menor Direita	Small Door	Puerta pequeña	990	323	12	1	mdf
3198015	15	Porta Menor Esquerda	Small Door	Puerta pequeña	990	323	12	1	mdf
3198016	16	Base inferior	Base	Base	327	386	12	1	mdf
3198017	17	Base superior	Base	Base	327	386	12	1	mdf
3198018	18	Prateleira Fixa	Fixed Shelf	Repisa Fija	315	386	12	2	mdf
3198019	19	Frente Gaveta	Drawer's Front	Frente de los Cajones	650	215	12	3	mdf
3198020	20	Aplique da Porta	Aplique da Porta	Aplique da Porta	180	60	3	7	mdf
3198021	21	Vista lateral	side view	Vista del lado	1830	60	12	2	mdf
3198022	22	Fundo Gaveta	Drawer's Back Part	Fondo de los Cajones	623	372	3	3	mdf
3198023	23	Fundo Central/Latera	Center/Side Back Part	Fondo Central/Lateral	1655	325	3	4	mdf

Acessórios

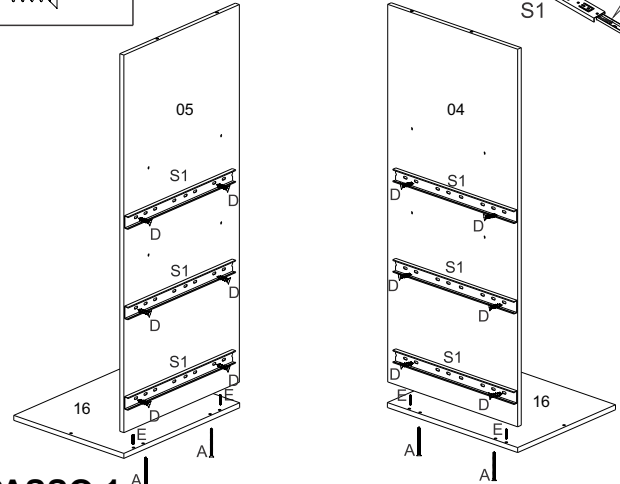
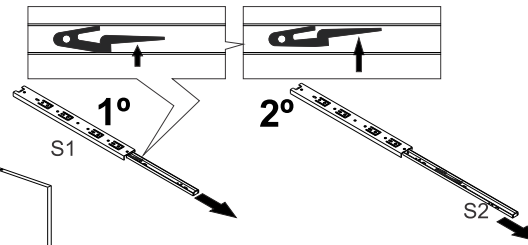
A 8007 Qt:40 Parafuso 4,5x50 CC Cover Screw 4,5x50 CC Tornillo 4,5x50 CC	C 8031 Qt.3 Parafuso 3,5x16 CC Cover Screw 3,5x16 Tornillo 3,5x16	D 8002 Qt.60 Parafuso 3,5x12 CC Cover Screw 3,5x12 Tornillo 3,5x12	E 1004 Qt:40 MADEIRA Cavilha 6 x 30 mm Wood Peg 6 x 30 mm Cavilla 6 x 30 mm	F 8001 Qt.62 Parafuso 3,5x12 PA Cover Screw 3,5x12 Tornillo 3,5x12 PA	G 8173 Qt.10 Calço plástico p/ dobradiça Plastic hinge chock Calzo de bisagra de plástico	H 8043 Qt. 12 Pino Minifix 30mm Pin Minifix 30mm Pino Minifix 30mm	I 8046 Qt. 12 Tambor Minifix 12 x 10 Drum Minifix 12 x 10 Tambor Minifix 12 x 10	J 8009 Qt:43gr Prego 10x10 Nail 10x10 Cravo 10x10
K 8012 Qt.10 Dobradiça 7mm Metal Hing 7mm Bisagra del Metal 7mm	L 9143 Qt.1 Suporte U 70x58x30mm Support U 70x58x30mm Soporte U 70x58x30mm	M 5055 Qt.2 Suporte Bastão 45x20x15mm Support Hanger 45x20x15mm Support Susp. 45x20x15mm	N 8008 Qt.6 Cantoneira Metálica 18x18mm Metallic Angle-iron 18x18mm Escuadra Metálica 18x18mm	O 8014 Qt.10 Fixador Metálico Back Part Junction Juntura Trasera	Q 8151 Qt:14 Parafuso 3,5x20 CC Cover Screw 3,5x20 CC Tornillo 3,5x20 CC	R 5093 Qt.3 Suporte Gaveta 15x15x10 Support Drawer 15x15x10 Soporte Cajones 15x15x10	S 8574 Qt:3 S1 S2 Comedida Telescopica 1 estágio 350mm Metallic Linding 350 mm Corredizas Metálicas 350 mm	T 4003 Qt:2 Cola SACHE 10gr Sachet Of Glue 10gr Bolsita de Pegament.
U 4130 Qt. 1 Tapa Furo Ad. cartela c/ 30un Hole Cover Ad. carun c / 30un Agujero Tapones Ad. cartela c / 30un	V 4011 Qt. 8 Batente Silicone 8mm Bateante Silicone 8mm Deje de Silicona 8mm	X 5063 Qt:3 Sapata S/Aba 50x12x5mm Shoe Brimless 50x12x5mm Zapato sin Ala 50x12x5mm	Y 4006 Qt. 1 Etiqueta Canaã Canaã Sticker Etiqueta de Canaã	Z 5597 Qt. 3 Perfil H Plástico 1615mm Wood Bat 643mm Union de Fondo 1615mm	A2 8154 Qt.2 Cabideiro de Alumínio 643mm Wood Bat 643mm Bastidor de Madeira 643mm	A3 5029 Qt.7 Sapata Plástica "U" Plastic feet "U" Pata Plástica "U"	A4 4106 Qt. 1 Tapa Furo Ad. cartela c/ 6un Hole Cover Ad. carun c / 6un Agujero Tapones Ad. cartela c / 6un	

ASPECTO FINAL









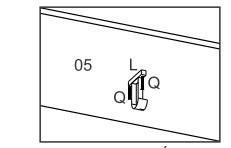
- A  04x
- E  08x
- S1  06x
- D  12x

Nota: Para remover o estágio da corredeira, faça como demonstra no passo abaixo.
Abra a corredeira até a trava preta aparecer, pressione a mesma para cima para poder retirar um estágio.

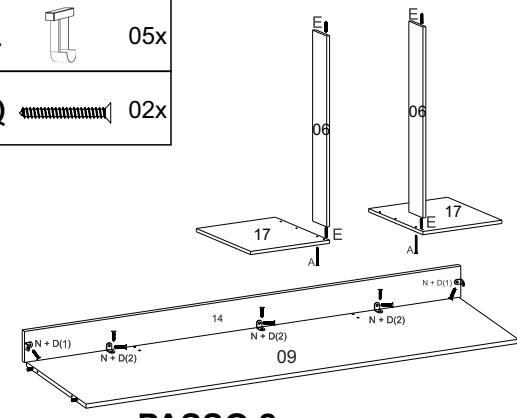


PASSO 1

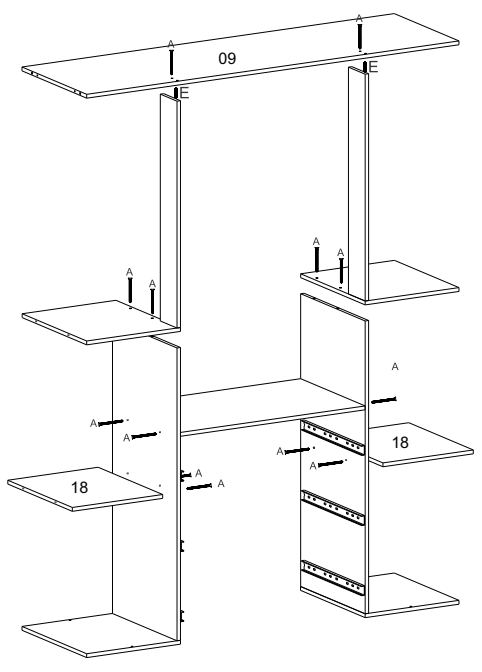
- A  16x
- D  14x
- N  05x
- E  04x
- L  05x
- Q  02x





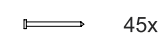
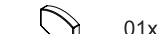

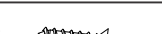



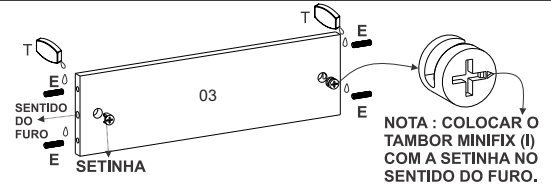
OTA: NA PEÇA 05 HÁ UMA ARCAÇÃO ONDE DEVE SER XADO O ACESSÓRIO (L)



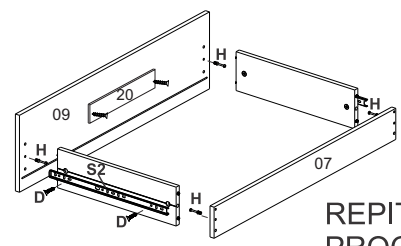
PASSO 2



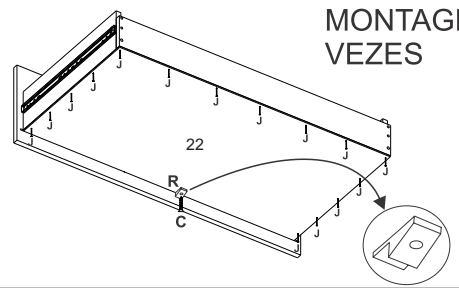
- I  12x
- E  24x
- S2  06x
- D  12x
- J  45x
- T  01x
- H  12x
- C  03x
- R  03x





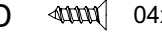

NOTA: COLOCAR O TAMBOR MINIFIX (I) COM A SETINHA NO SENTIDO DO FURO.

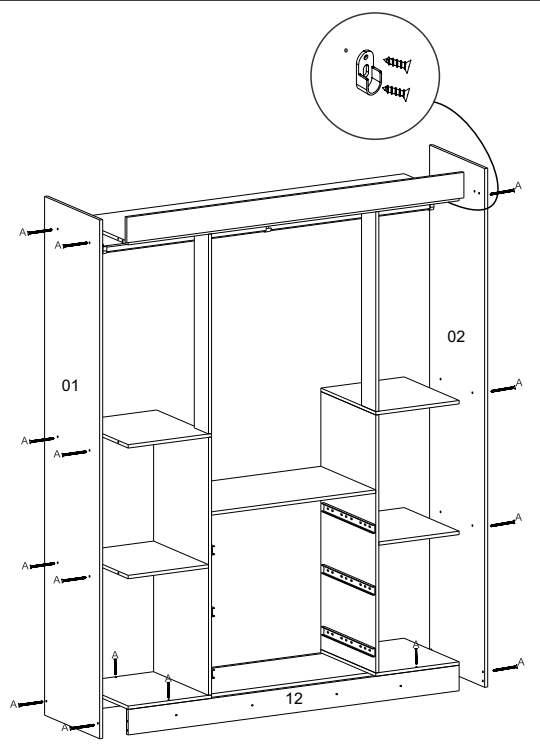


REPITA O PROCESSO DE MONTAGEM 3 VEZES

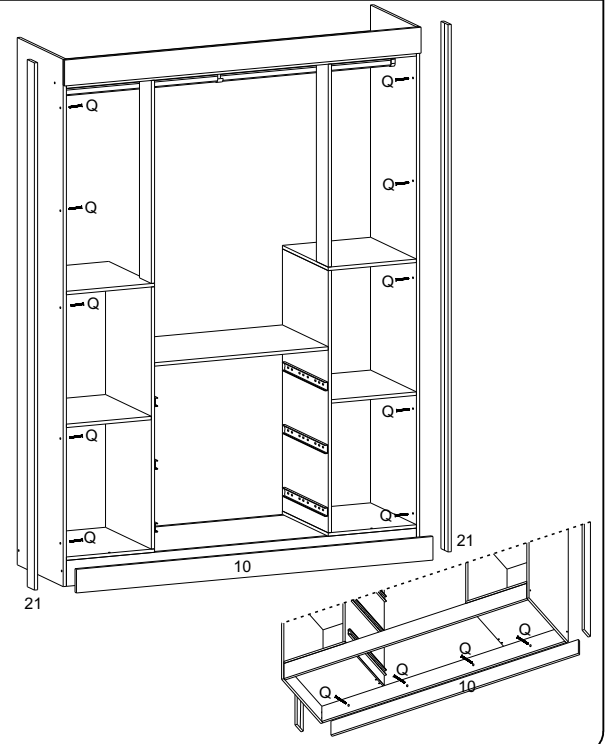






PASSO 3

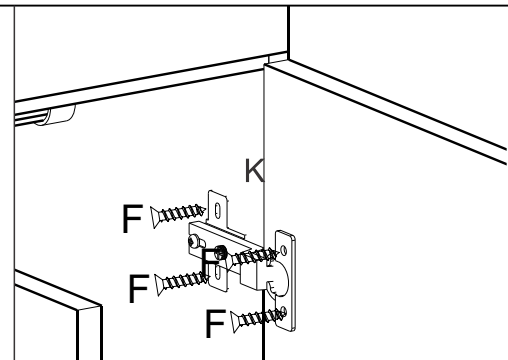
- M  02x
- A  16x
- D  04x
- Q  14x



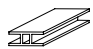


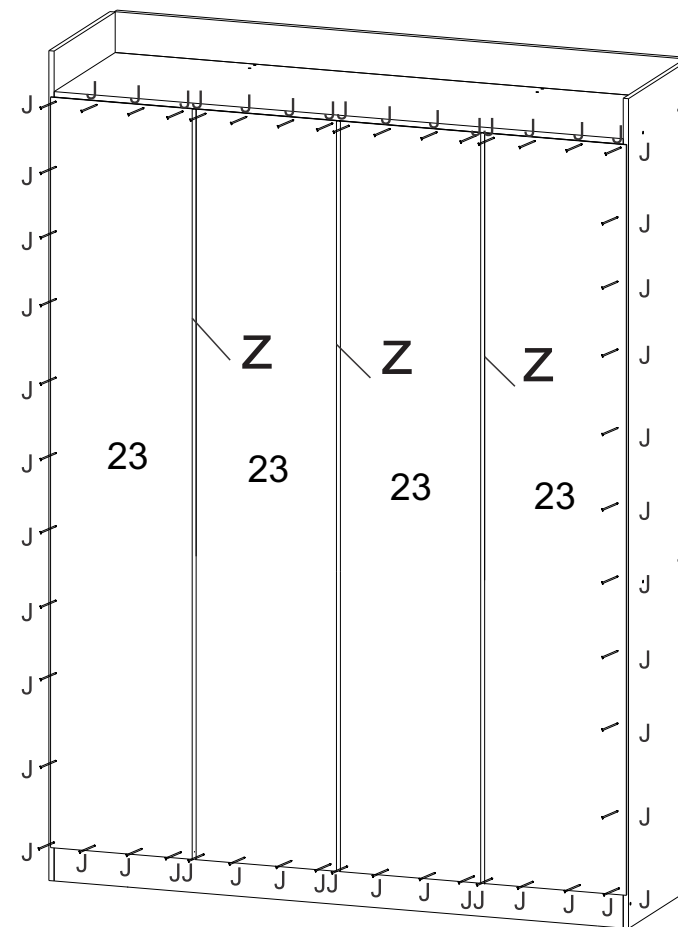
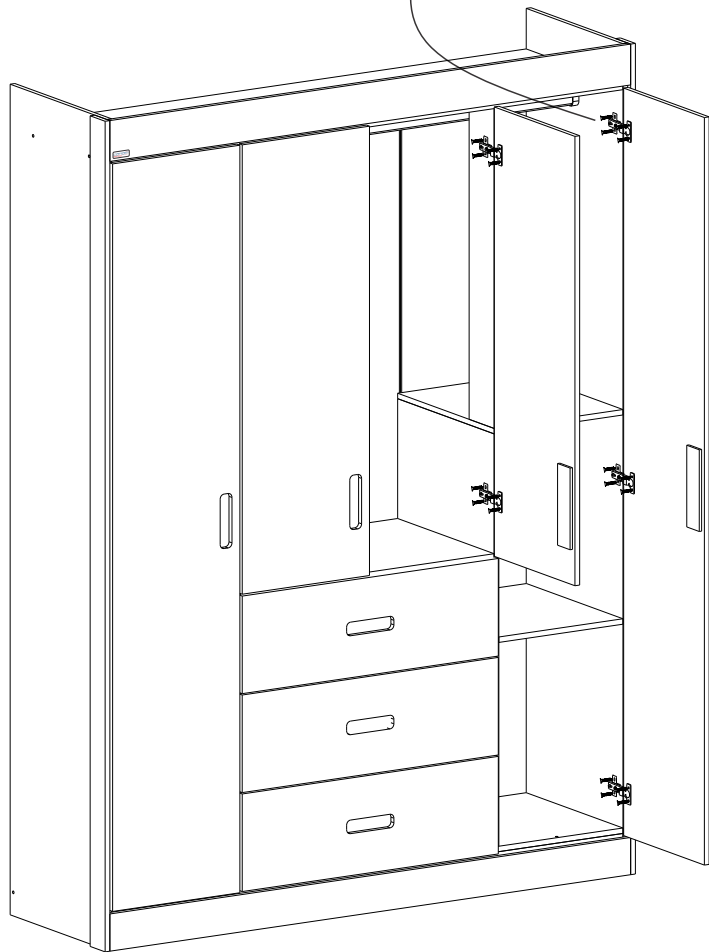
PASSO 4



- A3  10x
- K  10x
- F  40x
- Y  01x

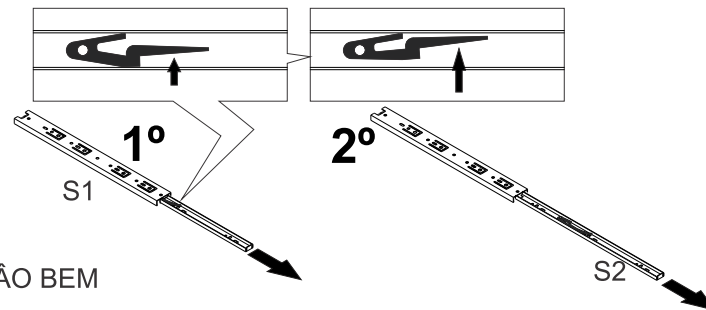


- J  60x
- P  12x
- Z  03x



PASSO 6

Nota: Para remover o estágio da corrediça, faça como demonstra no passo abaixo.
Abra a corrediça até a trava preta aparecer, pressione a mesma para cima para poder retirar um estágio.



PASSO 5 NOTA: AO FAZER O ENCAIXE DAS GAVETAS CERTIFIQUE QUE OS TRILHOS ESTÃO BEM ENCAIXADOS, POIS SE MAL ENCAIXADO PODE DANIFICAR O TRILHO



A CANAÃ INDUSTRIAL MOVELEIRA LTDA,

solicita ao cliente a leitura deste manual de instruções antes da montagem para assegurar que seja feita a montagem adequada do produto. A garantia abrange todas as peças, partes e componentes que eventualmente apresentarem defeito de fabricação no prazo de 6 meses contando a partir da data de entrega do produto ao consumidor, de acordo com a nota fiscal de compra, que passa a fazer parte integrante deste certificado.

Este Produto deverá ser montado por um profissional especializado e autorizado pela loja revendedora dos móveis infantis da Canaã Indústria Moveleira Ltda.

Para assegurar uma montagem adequada ao produto e uma vida útil mais longa, é necessário que sejam seguidas as seguintes instruções:

- Separar e conferir todas as peças componentes;
- Forre o local onde a montagem será efetuada para que o produto não tenha contado direto com o piso impedido que o produto seja riscado durante a montagem;
- Siga corretamente todos os passos de montagem;
- Deixe o móvel em um local onde o piso não esteja em desnível, caso não seja possível, coloque alguns tipo de calço que simule um piso nivelado, fazendo com que o produto após a montagem não fique fora de esquadro;
- Somente Regule as portas do produtos após certificar-se que o mesmo esteja bem alinhado;
- Não utilize produtos de limpeza como álcool, lustra-móveis e etc;
- Utilize somente uma flanela levemente umedecida com água;
- Evite encostar o produto na parede para melhorar a ventilação e evitar a umidade;
- Evite arrastar o produto. Caso seja necessário, esvazie-o totalmente e puxe -o em local bem próximo;
- Evite expor o móvel à umidade ou luz solar direta, ou outra forma de calor.

O compromisso de garantia cessará caso:

- A) O produto seja adulterado ou reparado por pessoa não autorizada pela loja.
- B) Haja utilização de peça ou componente não original, adequado ao produto.
- C) o Defeito seja decorrente de negligência do montador ou do consumidor em relação às instruções deste manual.

Importante: Este desenho devera ficar em posse do Cliente e anexado a nota fiscal de compra para eventuais solicitações de assistências técnicas, pois as mesma só serão atendidas caso haja a identificação do lote e a data de fabricação, caso não venha anotado na primeira pagina é obrigatório que seja copiado da etiqueta do produto onde constam estas informações.



A CANAÃ INDUSTRIAL MOVELEIRA LTDA,

asks the customer to read this manual instructions to ensure it is done in proper assembly of the product. The warranty covers all parts, parts and components that may have defects in production within 06 months, counting from the starting date of product delivery to consumers, according to the purchase invoice, which becomes part of this license.

This product should be mounted by a professional expert and authorized reseller of the shop mobile children's Canaã Indústria Moveleira Ltda.

To ensure a proper fitting to the product and a usefull life longer, they must be followed the following instructions:

- Divide and check all parts and components;
- Fittings where the assembly will be done so that the product does not have direct contact with the floor preventing the product is scratched during assembly;
- Follow all the steps correctly for assembly;
- Leave the mobile in a place where the floor is not in gap, if not possible, place some kind of shoe that simulates floor level, making the product after the assembly is not out of square;
- Only set the doors after the product make sure it is well aligned;
- Use only a wet flannel lightly with water;
- Avoid pull the product to the wall to improve ventilation and prevent moisture;
- Avoid dragging the product. If necessary, ampty it completely and pull it into place right next;
- Avoid exposing your mobile to moisture or direct sunlight, or other form of heat.

The commitment to guarantee shall cease if:

- A) The Product is adulterated or repaired by unauthorized person by the store.
- B) There is use of part or component not original, appropriate to the product.
- C) The defect is due to negligence of the consumer or assembler for instructions this manual.

Important: This drawing should be in possession of the client and the attached invoice for any purchase requests for technical assistance, because they will only be met if the batch identification and date of manufacture, should not be noted on the first page is mandatory to be copied from the label of product which contained this information.



A CANAÃ INDUSTRIAL MOVELEIRA LTDA,

solicita al cliente para leer este manual de instrucciones antes de la montaje para asegurarse de que se hace en el montaje correto del producto. La garantía cubre todas las partes, piezas y componentes que pueden tener defectos en la producción dentro de 06 meses, contando desde la fecha de inicio de la entrega del producto a los consumidores, de acuerdo con la factura de compra, que se convierte en parte de la misma.

Este producto debe ser montado por um profesional experto y autorizado de la tienda de móviles de la Canaã Indústria moveleiraLtda.

Para asegura una correcta instalación del producto y una vida útil más largo, deberán seguido las instrucciones siguientes:

- Divide y comprobar todas las partes y componentes;
- Instalaciones donde la asamblea se hará de odo que el producto no tiene contacto directo con el suelo prevenir el producto está rayadodurante el montaje;
- Siga todos los passos correctamente para el montaje;
- Deje el móvil en un lugar donde la palabra no está en un vacío, si no es posible, coloque algún tipo de zapato que simula un nivel del suelo, haciendo que el producto después de la asamblea no está fuera de cuadrados;
- Sólo el conjunto de las puertas después de que el producto asegúrese de que está bien alineados;
- No utilice productos de limpieza, como el alcohol, etc Lustra-mobile;
- Utilice sólo una flanela humeda ligeramente con agua;
- Evite Tirar el producto a la pared para mejorar la ventilación y evitar la humedad;
- Evite arrastrar el producto. Si es necesario, vacía completamentey tire de ella en su lugar;
- Evite la exposición de su móvil a la humedad o la luz directa del sol, o cualquier otra forma de calor;

El compromiso con la garantía perderá en caso de que:

- A) El producto está adulteado o reparado por personas no autorizadas por la tienda.
- B) Se trate de una utilización de una parte o componente no original, que sean adecuados para el producto.
- C) El defecto se debe a negligencia del consumidor o ensamblador para obtener instrucciones este manual.

Importante: Este dibujo tiene que estar en posesión del cliente y la factura adjunta para cualquier compra solicitudes de asistencia técnica, ya que sólo se alcanzará si la identificación del lote y fecha de fabricación, no deben tenerse en cuenta en la primera página es obligatorio que se va a copiar de la etiqueta de producto que contiene esta información.

Nota: La asistencia técnica que se solicite a la tienda