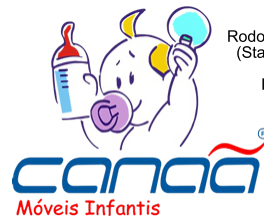


21970 - COMODA EMILLY 3 GAVETAS

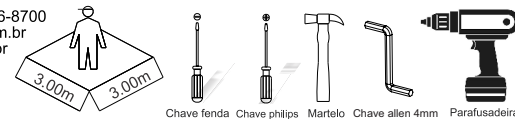
EMILLY DRESSER 3 DRAWERS

APARADOR EMILLY 3 CAJONES



Canaã Indústria Moveleira Ltda.
 Rodovia (Highway) PR 444 Km 7 - (City)Arapongas
 (State) Paraná - Brasil (Brazil) - CEP 86702-625
 Fone/Fax (Phone/Fax). (55) 43 3276-8700
 e-mail: canaa@moveiscanaa.com.br
 Site: www.moveiscanaa.com.br

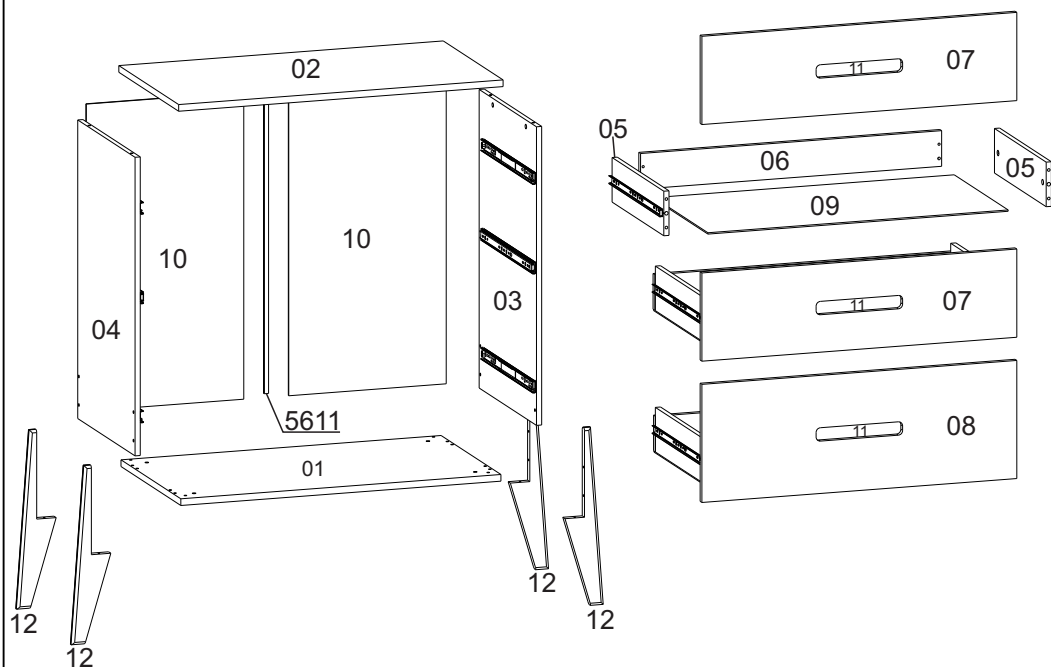
Ferramentas utilizadas para a montagem
Tools used for the assembly
Herramientas Utilizadas para la montaje



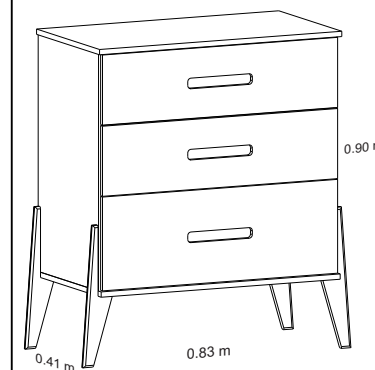
Ferramentas não fornecidas

Legenda das Peças - Legends Of Parts - Leyenda de piezas


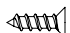


Codigo	Ref	Descrição	Description	Descripción	Compr	Larg	Esp	Qtde.
2197001	01	Base	Base	Base	740	405	15	1
2197002	02	Tampo	Cover	Tablero de la mesa	750	405	15	1
2197003	03	Lateral Direita	Right side	Lateral Derecha	670	386	12	1
2197004	04	Lateral Esquerda	Left Side	Lateral Izquierda	670	386	12	1
2197005	05	Lateral de Gaveta	Drawer Side	Lado del cajón	350	100	12	6
2197006	06	Contra Fundo	Against Background	Contra el fondo	696	80	12	3
2197007	07	Frente de Gav. Menor	Smaller drawer front	Frente de cajón peq.	728	198	12	2
2197008	08	Frente de Gav. Maior	Larger drawer front	Frente de cajón grande	728	265	12	1
2197009	09	Fundo de Gaveta	Drawer Background	Fondo del cajón	694	365	03	3
2197010	10	Fundo da Traseiro	Dresser Bottom	Tocador inferior	689	364	03	2
2197011	11	Aplique puxador	Apply handle	Aplicar mango	260	60	03	3
2197012	12	Pés	Feet	Pies	410	85	25	4



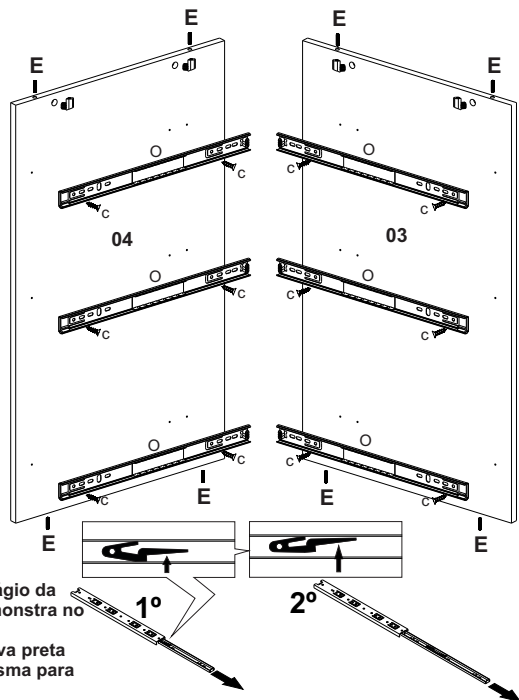
ASPECTO FINAL

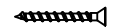


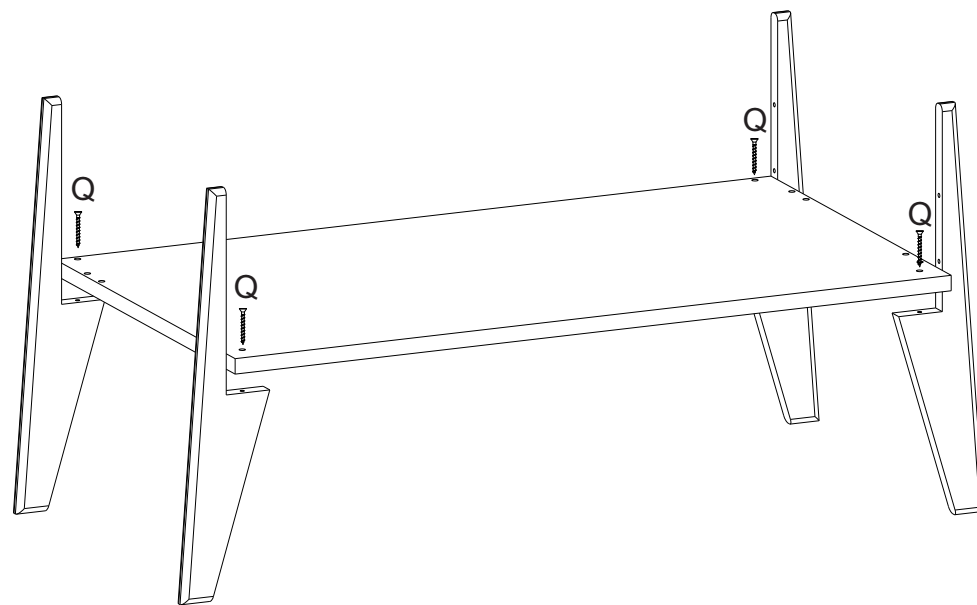
Acessórios		B	C	D	E	F	G	H	I	J	L
A	8262 Qt.4	8053 Qt.04	8002 Qt.36	8009 Qt.22gr	1004 Qt.32	8046 Qt.12	5093 Qt.6	5098 Qt.4	4006 Qt.1	8043 Qt.12	5611 Qt.1
	Parafuso 5,0 x 50 Allen Screw 5,0 x 50 Allen Tornillo 5,0 X 50 Allen		Parafuso 3,5x12 CC Cover Screw 3,5x12 Tornillo 3,5x12	Prego 10x10 Nail 10x10 Cravo 10x10	Cavilha 6 x 30 mm Wood Peg 6 x 30 mm Cavilla 6 x 30 mm	Tambor Minifix 12 x 10 Drum Minifix 12 x 10 Tambor Minifix 12 x 10	Suporte Gaveta Support Drawer Soporte Cajones	Dispositivo Trapézio Dispositivo Trapézió Device Trapezium	Etiqueta Canaã Canaan Sticker	Pino Minifix Pin Minifix Pino Minifix	Perfil H Plástico 670mm Junction of Back 670mm Union de Fondo 670mm
M	4112 Qt.1	8578 Qt.3	8281 Qt.4	8031 Qt.6	8172 Qt.08						
	Tapa Furo Adesivo cartela c/ 12un Hole Cover Adhesive carun c / 12un Agujero Tapones Adhesivo cartela c / 12un		Corrediza Telescópica 1 estágio 350mm Metallic Linding 350 mm Corredizas Metalicas 350 mm		Parafuso 3,5 x 40 Screw 3,5 x 40 Tornillo 3,5 X 40		Parafuso 3,5X16 CC Cover Screw 3,5x16 Tornillo 3,5x16		Parafuso 3,0 X25 mm Cover Screw 3,0x25 mm Tornillo 3,0x25 mm		

- O  03x
- C  12x
- E  08x
- I  04x


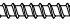
1° Passo

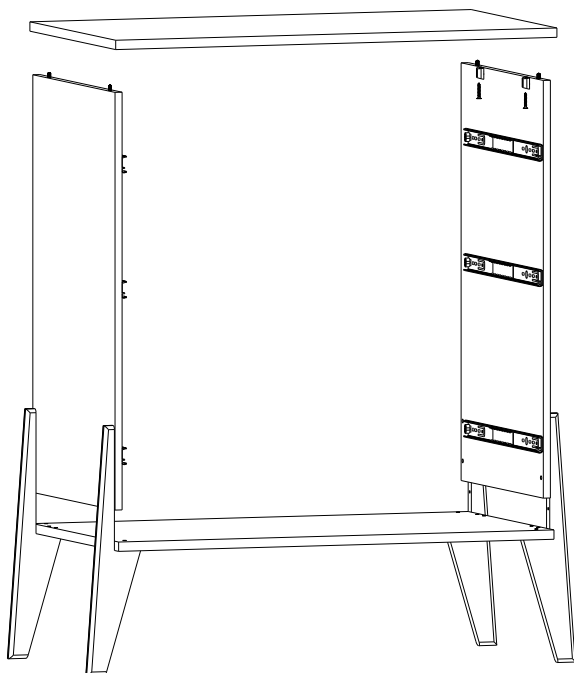
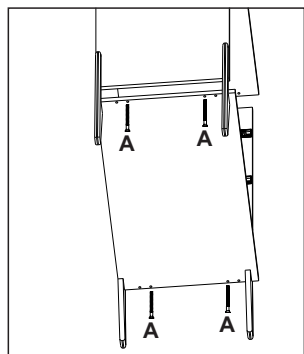





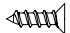
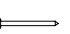
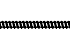


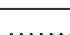
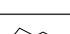
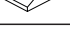
- Q  04x



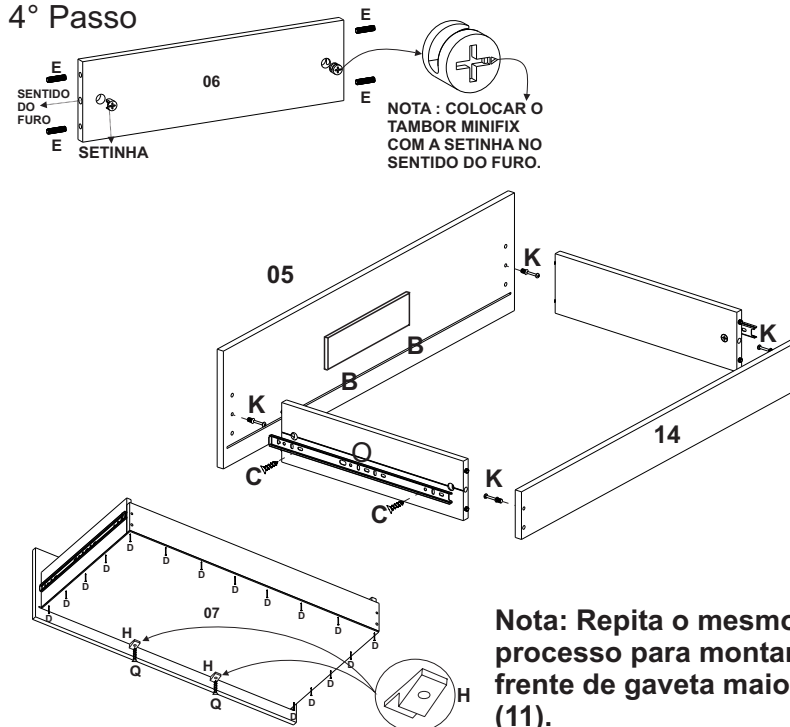
Nota: Para remover o estágio da correção, faça como demonstra no passo ao lado.
Abra a correção até a trava preta aparecer, pressione a mesma para baixo para poder retirar.

- A  04x
- B  04x



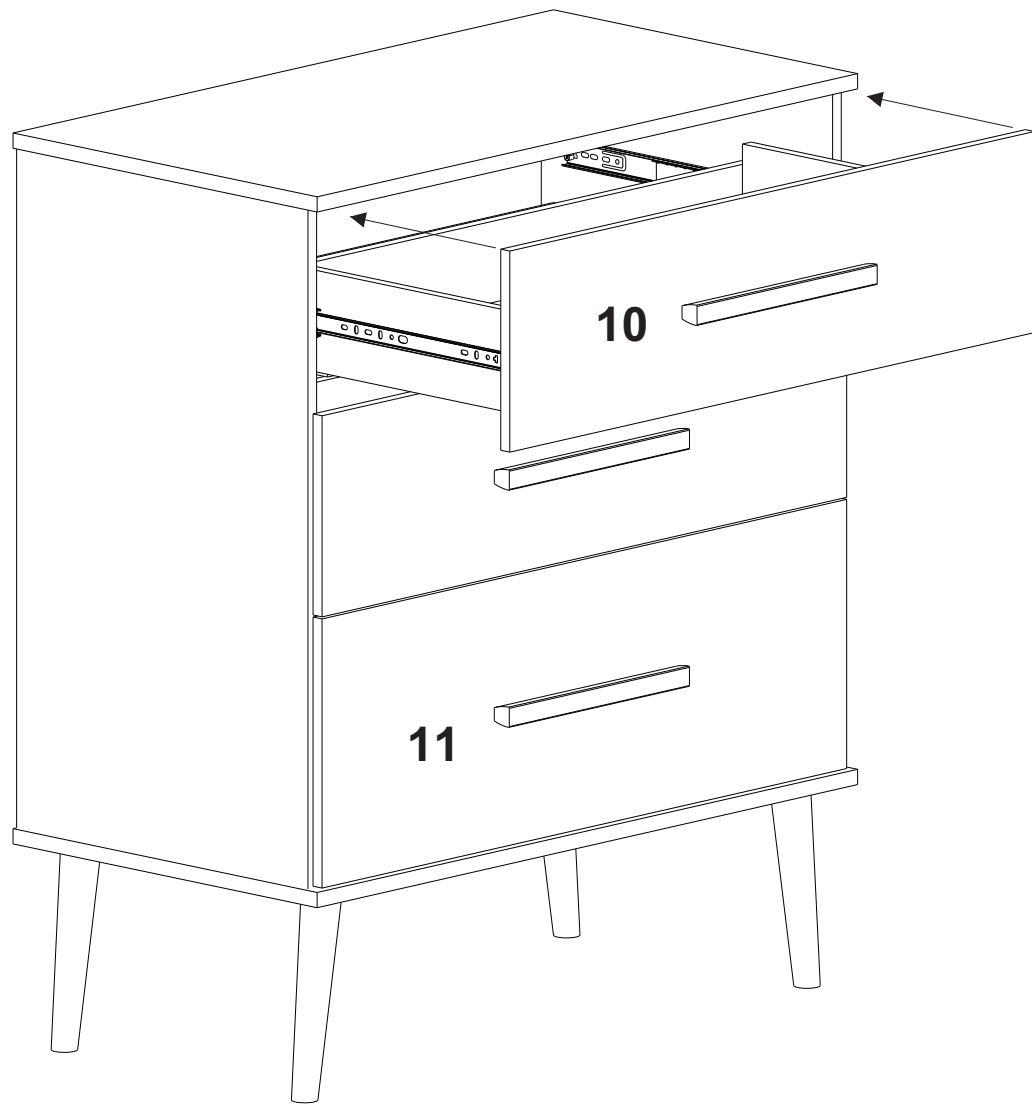
- F  12x
- E  24x
- O  03x
- C  12x
- D  48x
- R  06x
- N  12x
- K  12x
- Q  06x
- H  06x
- S  02x

4° Passo

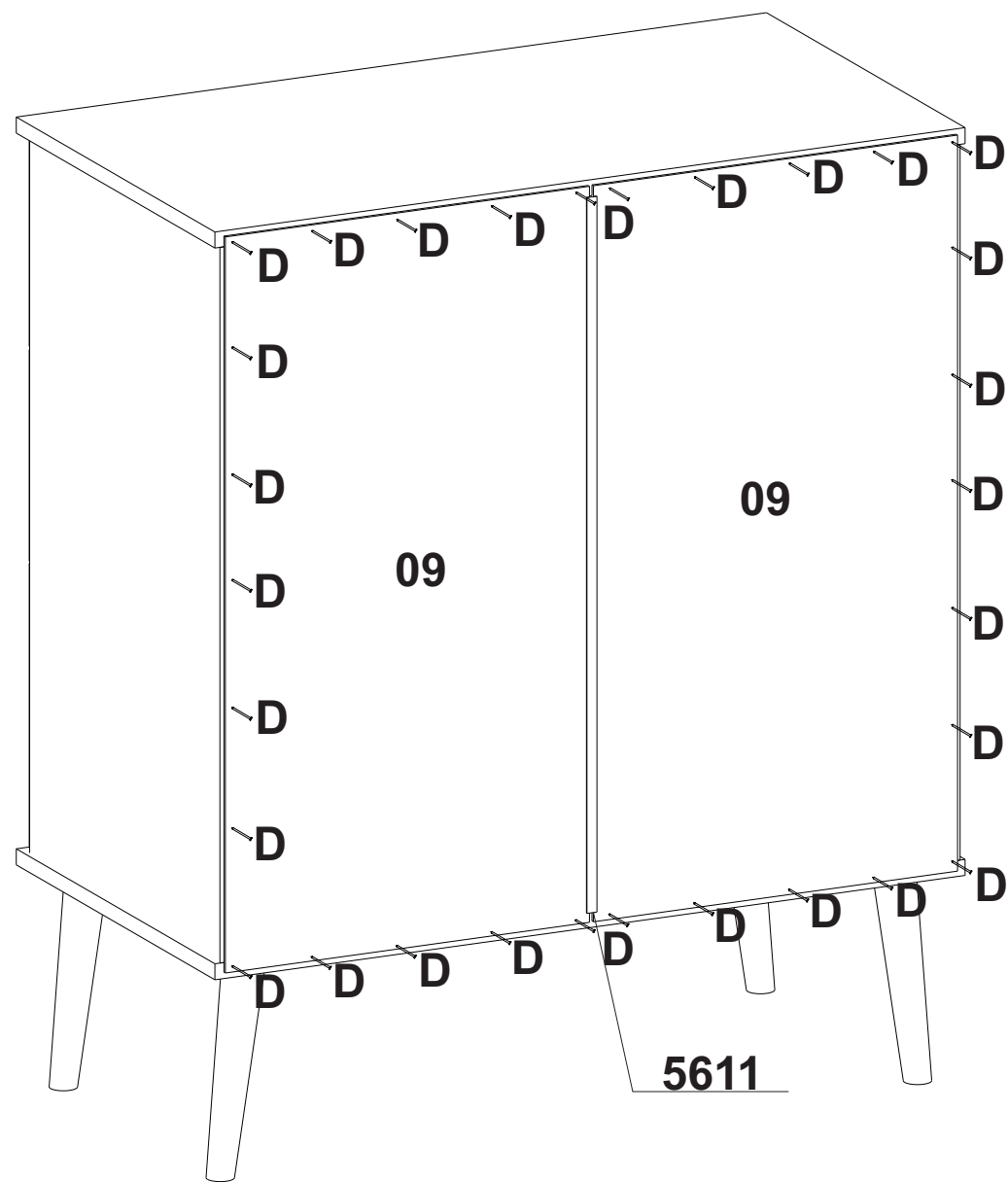


Nota: Repita o mesmo processo para montar a frente de gaveta maior (11).

D ← 30x



NOTA: AO FAZER O ENCAIXE DAS GAVETAS NA CORREDIÇA, CERTIFIQUE QUE OS TRILHOS ESTÃO BEM ENCAIXADOS. POIS O MAL ENCAIXE PODE CAUSAR A NÃO EFICIÊNCIA DAS CORREDIÇAS, PREJUDICANDO SUA VIDA ÚTIL.





A CANAÃ INDUSTRIAL MOVELEIRA LTDA,

solicita ao cliente

a leitura deste manual de instruções antes da montagem para assegurar que seja feita a montagem adequada do produto.

A garantia abrange todas as peças, partes e componentes que eventualmente apresentarem defeito de fabricação no prazo de 3 meses contando a partir da data de entrega do produto ao consumidor, de acordo com a nota fiscal de compra, que passa a fazer parte integrante deste certificado.

Este Produto deverá ser montado por um profissional especializado e autorizado pela loja revendedora dos móveis infantís da Canaã Indústria Moveleira Ltda.

Para assegurar uma montagem adequada ao produto e uma vida útil mais longa, é necessário que sejam seguidas as seguintes instruções:

- Separar e conferir todas as peças componentes;
- Forre o local onde a montagem será efetuada para que o produto não tenha contato direto com o piso impedido que o produto seja riscado durante a montagem;
- Siga corretamente todos os passos de montagem;
- Deixe o móvel em um local onde o piso não esteja em desnível, caso não seja possível, coloque alguns tipo de calço que simule um piso nivelado, fazendo com que o produto após a montagem não fique fora de esquadro;
- Somente Regule as portas do produtos após certificar-se que o mesmo esteja bem alinhado;
- Não utilize produtos de limpeza como álcool, lustra-móveis e etc;
- Utilize somente uma flanela levemente umedecida com água;
- Evite encostar o produto na parede para melhorar a ventilação e evitar a umidade;
- Evite arrastar o produto. Caso seja necessário, esvazie-o totalmente e puxe -o em local bem próximo;
- Evite expor o móvel à umidade ou luz solar direta, ou outra forma de calor.

O compromisso de garantia cessará caso:

- A) O produto seja adulterado ou reparado por pessoa não autorizada pela loja.
- B) Haja utilização de peça ou componente não original, adequado ao produto.
- C) o Defeito seja decorrente de negligência do montador ou do consumidor em relação às instruções deste manual.

Importante: Este desenho devera ficar em posse do Cliente e anexado a nota fiscal de compra para eventuais solicitações de assistências técnicas, pois as mesma só serão atendidas caso haja a identificação do lote e a data de fabricação, caso não venha anotado na primeira pagina é obrigatório que seja copiado da etiqueta do produto onde constam estas informações.



A CANAÃ INDUSTRIAL MOVELEIRA LTDA,

asks the customer

to read this manual instructions to ensure it is done in proper assembly of the product.

The warranty covers all parts, parts and components that may have defects in production within 03 months, counting from the starting date of product delivery to consumers, according to the purchase invoice, which becomes part of this license.

This product should be mounted by a professional expert and authorized reseller of the shop mobile children's Canaã Indústria Moveleira Ltda.

To ensure a proper fitting to the product and a usefull life longer, they must be followed the following instructions:

- Divide and check all parts and components;
- Fittings where the assembly will be done so that the product does not have direct contact with the floor preventing the product is scratched during assembly;
- Follow all the steps correctly for assembly;
- Leave the mobile in a place where the floor is not in gap, if not possible, place some kind of shoe that simulates floor level, making the product after the assembly is not out of square;
- Only set the doors after the product make sure it is well aligned;
- Use only a wet flannel lightly with water;
- Avoid pull the product to the wall to improve ventilation and prevent moisture;
- Avoid dragging the product. If necessary, empty it completely and pull it into place right next;
- Avoid exposing your mobile to moisture or direct sunlight, or other form of heat.

The commitment to guarantee shall cease if:

- A) The Product is adulterated or repaired by unauthorized person by the store.
- B) There is use of part or component not original, appropriate to the product.
- C) The defect is due to negligence of the consumer or assembler for instructions this manual.

Important: This drawing should be in possession of the client and the attached invoice for any purchase requests for technical assistance, because they will only be met if the batch identification and date of manufacture, should not be noted on the first page is mandatory to be copied from the label of product which contained this information.



A CANAÃ INDUSTRIAL MOVELEIRA LTDA,

solicita al cliente

para leer este manual de instrucciones antes de la montaje para asegurarse de que se hace en el montaje correto del producto.

La garantía cubre todas las partes, piezas y componentes que pueden tener defectos en la producción dentro de 03 meses, contando desde la fecha de inicio de la entrega del producto a los consumidores, de acuerdo con la factura de compra, que se convierte en parte de la misma.

Este producto debe ser montado por um profesional experto y autorizado de la tienda de móviles de la Canaã Indústria moveleiraLtda.

Para asegura una correcta instalación del producto y una vida útil más largo, deberán seguido las instrucciones siguientes:

- Divida y comprobar todas las partes y componentes;
 - Instalaciones donde la asamblea se hará de odo que el producto no tiene contacto directo con el suelo prevenir el producto está rayadodurante el montaje;
 - Siga todos los passos correctamente para el montaje;
 - Deje el móvil en un lugar donde la palabra no está en un vacío, si no es posible, coloque algún tipo de zapato que simula un nivel del suelo, haciendo que el producto después de la asamblea no está fuera de cuadrados;
 - Sólo el conjunto de las puertas después de que el producto asegúrese de que está bien alineados;
 - No utilice productos de limpieza, como el alcohol, etc Lustra-mobile;
 - Utilice sólo una flanela humeda ligeramente con agua;
 - Evite Tirar el producto a la pared para mejorar la ventilación y evitar la humedad;
 - Evite arrastrar el producto. Si es necesario, vacía completamente y tire de ella en su lugar;
- Evite la exposición de su móvil a la humedad o la luz directa del sol, o cualquier otra forma de calor;

El compromiso con la garantía perderá en caso de que:

- A) El producto está adulterado o reparado por personas no autorizadas por la tienda.
- B) Se trate de una utilización de una parte o componente no original, que sean adecuados para el producto.
- C) El defecto se debe a negligencia del consumidor o ensamblador para obtener instrucciones este manual.

Importante: Este dibujo tiene que estar en posesión del cliente y la factura adjunta para cualquier compra solicitudes de asistencia técnica, ya que sólo se alcanzará si la identificación del lote y fecha de fabricación, no deben tenerse en cuenta en la primera página es obligatorio que se va a copiar de la etiqueta de producto que contiene esta información.

Nota: La asistencia técnica que se solicite a la tienda