

30600 - ROUPEIRO REALEZA 4 PORTAS

WARDROBE DOORS REALEZA 4 - ARMARIO 4 PUERTAS REALEZA

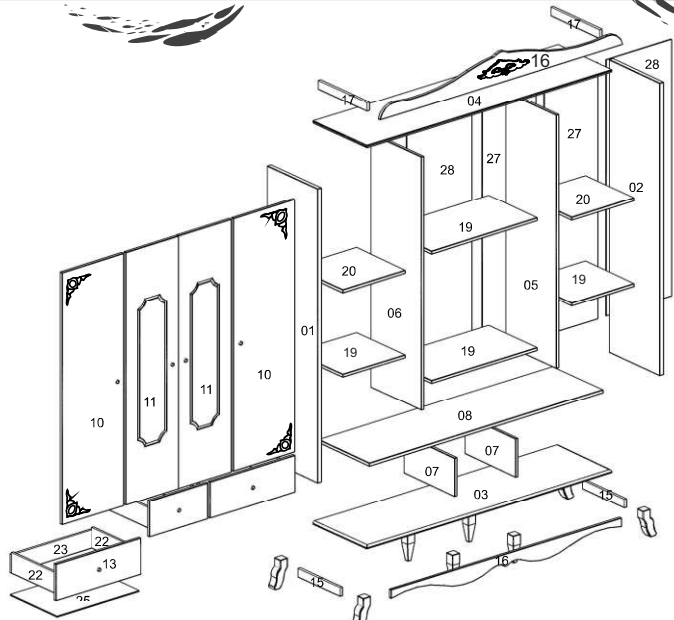


canãã
Móveis Infantis

Canaã Indústria Moveleira Ltda.
Rodovia (Highway) PR 444 Km 7 - (City)Arapongas
(State) Paraná - Brasil (Brazil) - CEP 86702-625

Fone/Fax (Phone/Fax). (55) 43 3276-8700
e-mail: canaa@moveiscanaa.com.br
Site: www.moveiscanaa.com.br

Ferramentas utilizadas para a montagem
Tools used for the assembly
Herramientas Utilizadas para la montaje

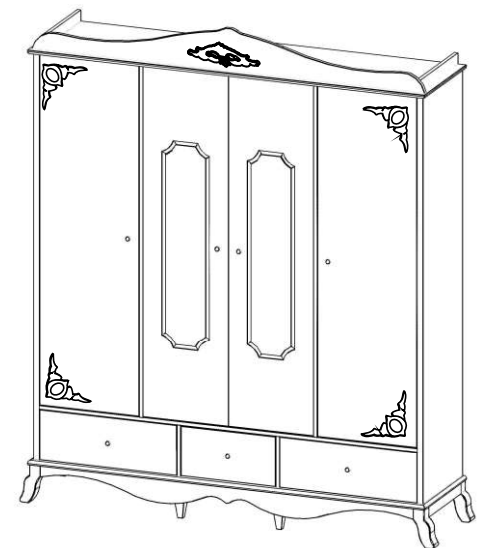


Legenda das Peças - Legends Of Parts - Leyenda de piezas

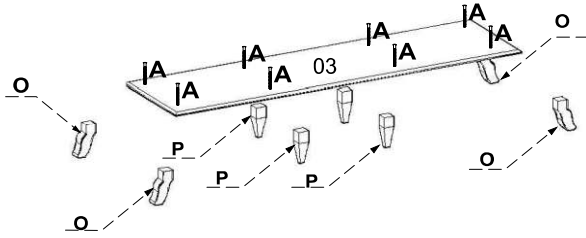
Codigo	Ref	Descrição	Description	Descripción	Compr	Larg	Esp	Qtde.
3060001	01	LATERAL ESQUERDA	LEFT SIDE	LADO IZQUIERDO	1.810	0.452	0.025	01
3060002	02	LATERAL DIREITA	RIGHT SIDE	LADO DERECHO	1.810	0.452	0.025	01
3060003	03	BASE	BASE	BASE	1.820	0.480	0.015	01
3060004	04	CHAPÉU	HAT	SOMBREIRO	1.820	0.480	0.015	01
3060005	05	DIVISÓRIA DIREITA	PARTITION RIGHT	DERECHO DE REPARTO	1.565	0.452	0.011	01
3060006	06	DIVISÓRIA ESQUERDA	PARTITION LEFT	IZQUIERDA DE REPARTO	1.565	0.452	0.015	01
3060007	07	DIVISÓRIA INFERIOR	PARTITION LOWER	PARTICIÓN INFERIOR	0.230	0.452	0.015	02
3060008	08	BASE DO GAVETEIRO	DRAWER BASE	BASE CAJÓN	1.725	0.452	0.015	01
3060010	10	PORTA LATERAL	SIDE DOOR	PUERTA LATERAL	1.560	0.454	0.015	02
3060011	11	PORTA CENTRAL	CENTRAL DOOR	PUERTA CENTRAL	1.560	0.386	0.015	02
3060013	13	FRENTE DE GAVETA MAIOR	FRONT DRAWER GREATER	FRENTE CAJÓN MAYOR	0.625	0.225	0.015	02
3060014	14	FRENTE DE GAVETA MENOR	LOWER FRONT DRAWER	CAJÓN INFERIOR DELANTERA	0.430	0.225	0.015	01
3060015	15	VISTA INFERIOR	BOTTOM VIEW	VISTA INFERIOR	1.702	0.100	0.015	01
3060016	16	VISTA SUPERIOR	UPPER VIEW	ALTA VISTA	1.800	0.195	0.015	01
3060017	17	VISTA SUPERIOR LATERAL	SIDE TOP VIEW	LATERAL VISTA SUPERIOR	0.460	0.050	0.015	02
3060018	18	VISTA INFERIOR LATERAL	BOTTOM SIDE VIEW	INFERIOR VISTA LATERAL	0.346	0.070	0.015	02
3060019	19	PRATELEIRA FIXA	SHELF FIXED	ESTANTE FIJO	0.458	0.435	0.015	02
3060020	20	PRATELEIRA MOVEL	SHELF MOBILE	ESTANTE MÓVIL	0.458	0.435	0.015	02
3060021	21	PRATELEIRA CENTRAL	CENTRAL SHELF	CENTRAL ESTANTE	0.779	0.435	0.015	02
3060022	22	LATERAL DE GAVETA	SIDE DRAWER	CAJÓN LATERAL	0.400	0.125	0.012	06
3060023	23	CONTRA FUNDO MENOR	LESS AGAINST FUND	MENOS CONTRA FONDO	0.409	0.110	0.012	01
3060024	24	CONTRA FUNDO MAIOR	AGAINST MAJOR FUND	CONTRA FONDO PRINCIPALES	0.604	0.110	0.012	02
3060025	25	FUNDO DE GAVETA MAIOR	DRAWER LARGEST FUND	CAJÓN FONDO GRANDE	0.604	0.417	0.003	02
3060026	26	FUNDO DE GAVETA MENOR	DRAWER LOWER FUND	CAJÓN INFERIOR DEL FONDO	0.409	0.417	0.003	01
3060027	27	FUNDO CENTRAL	CENTRAL FUND	FONDO CENTRAL	1.584	0.394	0.003	02
3060028	28	FUNDO LATERAL	SIDE FUND	FONDO DE LADO	1.584	0.480	0.003	02
3060029	29	FUNDO INFERIOR	LOWER FUND	FONDO DE BAJA	1.760	0.250	0.003	01
3060030	30	TRAVESSA DA VISTA SUPERIOR	TRAVESSA TOP VIEW	TRAVESSA VISTA SUPERIOR	0.452	0.050	0.015	01

A	B	C	D	E	F	G	H	
8262 Parafuso 5,0 x 50 Allen Screw 5,0 x 50 Allen Tornillo 5,0 X 50 Allen	8155 Cab. Alumínio Bat Aluminum Bastidor de Aluminio	8139 Cantoneira Plástica Plastic Bracket Soporte de Plástico	8044 Dobradilha 2mm Metal Hing 12mm Bisagra del Metal 12mm	5002 Cavilha 8 x 30 Plástica 8 x 30 Pin Plastic 8 x 30 Pin plástico	1043 Puxador Handle Manija	4003 Cola Sachê Sachet Of Glue Bolsita de Pegament.	5093 Suporte Gaveta Support Drawer Soporte Cajones	
8007 Parafuso 4.5x50 CC Cover Screw 4.5x50 CC Tornillo 4,5x50 CC	8004 Parafuso 4,0 X25 mm Cover Screw 3,5x16 Tornillo 4,0x25 mm	8031 Parafuso 3,5x16 CC Cover Screw 3,5x16 Tornillo 3,5x16	8002 Parafuso 3,5x12 CC Cover Screw 3,5x12 Tornillo 3,5x12	8001 Parafuso 3,5x12 PA Cover Screw 3,5x12 Tornillo 3,5x12 PA	8009 Prego 10x10 Nail 10x10 Cravo 10x10	1076 Pé de Madeira Ondulado Foot Wood Wavy Pie de Madera Ondulada	1077 Pé de Madeira Central Wood Central standing Madera en pie el centro	5055 Suporte Bastão Support Hanger Soporte Suspension
8577 Corrediza Telescopica 400mm Metal Slide	8014 Fixador Metálico Back Part Junction Juntura Trasera	1004 Cavilha 6 x 30 mm Wood Peg 6 x 30 mm Cavilla 6 x 30 mm	8046 Tambor Minifix 12 x10 Drum Minifix 12 x 10 Tambor Minifix 12 x 10	8043 Pino Minifix Pin Minifix Pino Minifix	5098 Dispositivo Trapézio Dispositivo Trapezio Device Trapezium	4130 Tapa Furo Adesivo cartela c/ 30un Hole Cover Adhesive carum c / 30un Agujero Tapones Adhesivo cartela c / 30un	5554 Perfil H Junction of Back Union de Fondo	4011 Batente Silicone Stop Silicone Adhes. Deje de Silicona
5003 Porca Cilíndrica Plástica 12 x 9 Plastic Cylindrical Nut 12 x 9 Puerca Cilíndrica plastica 12 x 9	5010 Suporte Prateleira Shelf Bolt Perno de la Repisa	8288 Aplique Apply Aplique	8290 Aplique Apply Aplique	4006 Etiqueta Canaã Canaaan Sticker	4112 Tapa Furo Adesivo cartela c/ 12un Hole Cover Adhesive carum c / 12un Agujero Tapones Adhesivo cartela c / 12un			

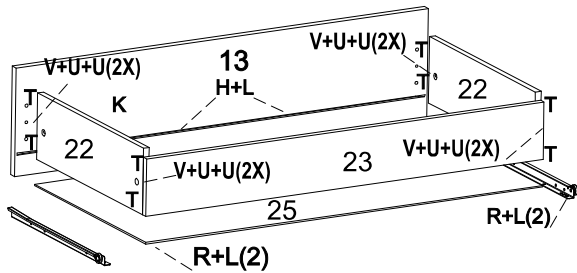
ASPECTO FINAL



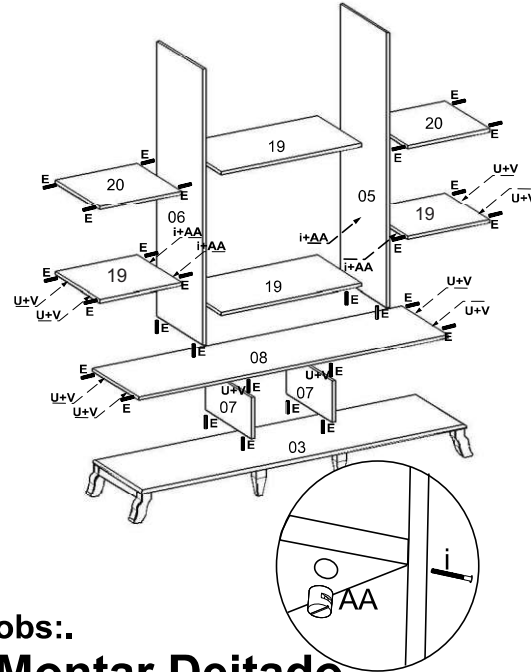
1º PASSO



2º PASSO



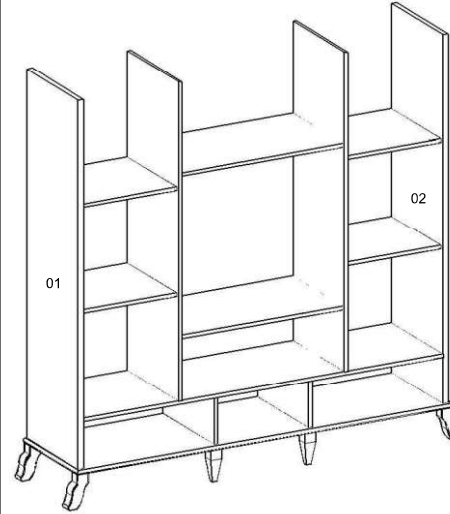
3º PASSO



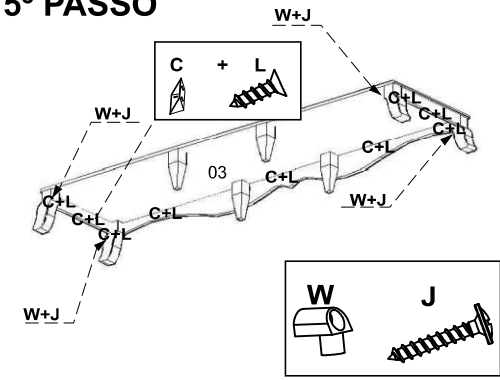
obs.:
Montar Deitado

4º PASSO

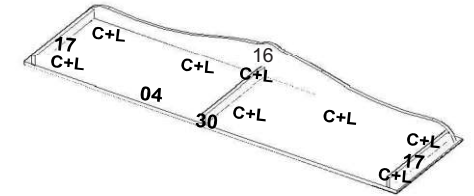
Obs.: "LEVANTAR O PRODUTO EM DUAS PESSOAS PARA NÃO COMPROMETER A INTEGRIDADE DOS PÉS."



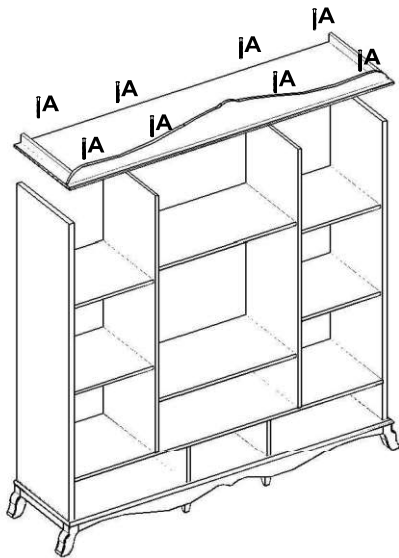
5º PASSO



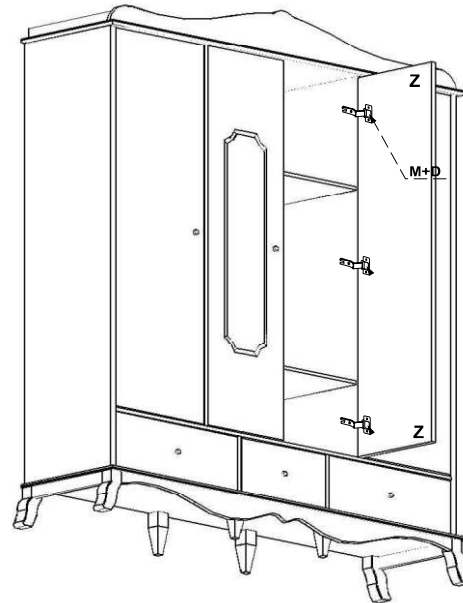
6º PASSO



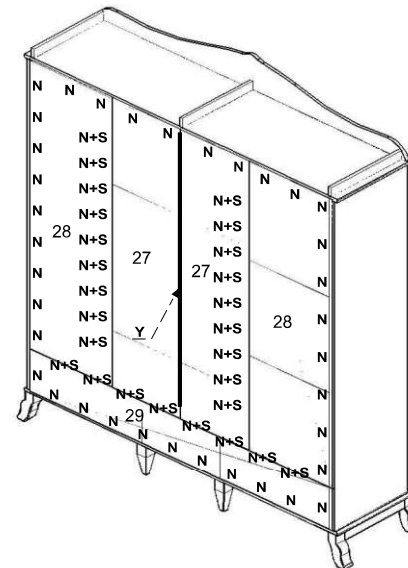
7º PASSO



8º PASSO

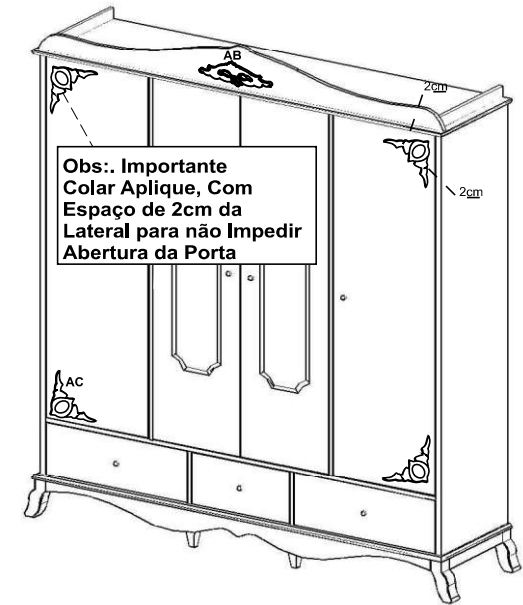


9º PASSO



Vista Traseira

10º PASSO



Obs.: Importante Colar Aplique, Com Espaço de 2cm da Lateral para não Impedir Abertura da Porta



A CANAÃ INDUSTRIAL MOVELEIRA LTDA,

solicita ao cliente a leitura deste manual de instruções antes da montagem para assegurar que seja feita a montagem adequada do produto. A garantia abrange todas as peças, partes e componentes que eventualmente apresentarem defeito de fabricação no prazo de 3 meses contando a partir da data de entrega do produto ao consumidor, de acordo com a nota fiscal de compra, que passa a fazer parte integrante deste certificado.

Este Produto deverá ser montado por um profissional especializado e autorizado pela loja revendedora dos móveis infantís da Canaã Industria Moveleira Ltda.

Para assegurar uma montagem adequada ao produto e uma vida útil mais longa, é necessário que sejam seguidas as seguintes instruções:

- Separar e conferir todas as peças componentes;
- Forre o local onde a montagem será efetuada para que o produto não tenha contato direto com o piso impedido que o produto seja riscado durante a montagem;
- Siga corretamente todos os passos de montagem;
- Deixe o móvel em um local onde o piso não esteja em desnível, caso não seja possível, coloque alguns tipo de calço que simule um piso nivelado, fazendo com que o produto após a montagem não fique fora de quadro;
- Somente Regule as portas do produtos após certificar-se que o mesmo esteja bem alinhado;
- Não utilize produtos de limpeza como álcool, lustra-móveis e etc;
- Utilize somente uma flanela levemente umedecida com água;
- Evite encostar o produto na parede para melhorar a ventilação e evitar a umidade;
- Evite arrastar o produto. Caso seja necessário, esvazie-o totalmente e puxe -o em local bem próximo;
- Evite expor o móvel à umidade ou luz solar direta, ou outra forma de calor.

O compromisso de garantia cessará caso:

- A) O produto seja adulterado ou reparado por pessoa não autorizada pela loja.
- B) Haja utilização de peça ou componente não original, adequado ao produto.
- C) o Defeito seja decorrente de negligência do montador ou do consumidor em relação às instruções deste manual.

Importante: Este desenho devera ficar em posse do Cliente e anexado a nota fiscal de compra para eventuais solicitações de assistências técnicas, pois as mesma só serão atendidas caso haja a identificação do lote e a data de fabricação, caso não venha anotado na primeira pagina é obrigatório que seja copiado da etiqueta do produto onde constam estas informações.



A CANAÃ INDUSTRIAL MOVELEIRA LTDA,

asks the customer to read this manual instructions to ensure it is done in proper assembly of the product. The warranty covers all parts, parts and components that may have defects in production within 03 months, counting from the starting date of product delivery to consumers, according to the purchase invoice, which becomes part of this license.

This product should be mounted by a professional expert and authorized reseller of the shop mobile children's Canaã Indústria Moveleira Ltda.

To ensure a proper fitting to the product and a usefull life longer, they must be followed the following instructions:

- Divide and check all parts and components;
- Fittings where the assembly will be done so that the product does not have direct contact with the floor preventing the product is scratched during assembly;
- Follow all the steps correctly for assembly;
- Leave the mobile in a place where the floor is not in gap, if not possible, place some kind of shoe that simulates floor level, making the product after the assembly is not out of square;
- Only set the doors after the product make sure it is well aligned;
- Use only a wet flannel lightly with water;
- Avoid pull the product to the wall to improve ventilation and prevent moisture;
- Avoid dragging the product. If necessary, ampty it completely and pull it into place right next;
- Avoid exposing your mobile to moisture or direct sunlight, or other form of heat.

The commitment to guarantee shall cease if:

- A) The Product is adulterated or repaired by unauthorized person by the store.
- B) There is use of part or component not original, appropriate to the product.
- C) The defect is due to negligence of the consumer or assembler for instructions this manual.

Important: This drawing should be in possession of the client and the attached invoice for any purchase requests for technical assistance, because they will only be met if the batch identification and date of manufacture, should not be noted on the first page is mandatory to be copied from the label of product which contained this information.



A CANAÃ INDUSTRIAL MOVELEIRA LTDA,

solicita al cliente para leer este manual de instrucciones antes de la montaje para asegurarse de que se hace en el montaje correto del producto. La garantía cubre todas las partes, piezas y componentes que pueden tener defectos en la producción dentro de 03 meses, contando desde la fecha de inicio de la entrega del producto a los consumidores, de acuerdo con la factura de compra, que se convierte en parte de la misma.

Este producto debe ser montado por um profesional experto y autorizado de la tienda de móviles de la Canaã Indústria moveleiraLtda.

Para asegura una correcta instalación del producto y una vida útil más largo, deberán seguido las instrucciones siguientes:

- Divide y comprobar todas las partes y componentes;
- Instalaciones donde la asamblea se hará de modo que el producto no tiene contacto directo con el suelo prevenir el producto está rayadodurante el montaje;
- Siga todos los pasos correctamente para el montaje;
- Deje el móvil en un lugar donde la palabra no está en un vacío, si no es posible, coloque algún tipo de zapato que simula un nivel del suelo, haciendo que el producto después de la asamblea no está fuera de cuadrados;
- Sólo el conjunto de las puertas después de que el producto asegúrese de que está bien alineados;
- No utilice productos de limpieza, como el alcohol, etc Lustra-móvil;
- Utilice sólo una franela húmeda ligeramente con agua;
- Evite Tirar el producto a la pared para mejorar la ventilación y evitar la humedad;
- Evite arrastrar el producto. Si es necesario, vacía completamente y tire de ella en su lugar;
- Evite la exposición de su móvil a la humedad o la luz directa del sol, o cualquier otra forma de calor;

El compromiso con la garantía perderá en caso de que:

- A) El producto está adulterado o reparado por personas no autorizadas por la tienda.
- B) Se trate de una utilización de una parte o componente no original, que sean adecuados para el producto.
- C) El defecto se debe a negligencia del consumidor o ensamblador para obtener instrucciones este manual.

Importante: Este dibujo tiene que estar en posesión del cliente y la factura adjunta para cualquier compra solicitudes de asistencia técnica, ya que sólo se alcanzará si la identificación del lote y fecha de fabricación, no deben tenerse en cuenta en la primera página es obligatorio que se va a copiar de la etiqueta de producto que contiene esta información.

Nota: La asistencia técnica que se solicite a la tienda